



VEILEDER

M-300 | 2015, REVIDERT SEPTEMBER 2021

Retningslinjer for miljøovervåking av petroleumsvirksomheten til havs



KOLOFON

Utførende institusjon

Miljødirektoratet

Oppdragstakers prosjektansvarlig

Kontaktperson i Miljødirektoratet

Mihaela Ersvik

M-nummer

300

År

2015, revidert September 2021

Sidetall

[Sidetall]

Miljødirektoratets kontraktnummer

Utgiver

Miljødirektoratet

Prosjektet er finansiert av

Forfatter(e)

Miljødirektoratet, med flere

Tittel - norsk og engelsk

Retningslinjer for miljøovervåking av petroleumsvirksomheten til havs
Guidelines for environmental monitoring of petroleum activities on the Norwegian continental shelf

Sammendrag

Operatørene er pålagt å utføre miljøovervåking på norsk sokkel for å ha kunnskap om hvilke miljøeffekter deres virksomhet har eller kan få, og for at miljømyndighetene skal ha et bedre grunnlag for å regulere utslippene. De foreliggende retningslinjene er et resultat av samarbeidet mellom Miljødirektoratet, Miljødirektoratets rådgivende faggruppe, petroleumsvirksomheten og konsulenter og skal fungere som detaljerte krav til gjennomføring av og rapportering fra overvåkingen.

Retningslinjene omfatter forventet omfang av overvåkingsaktivitetene, hvilke parametere som skal analyseres og hvilke metoder som skal benyttes, samt krav til nødvendig kvalitetskontroll og mal for rapportering.

4 emneord

Miljøovervåking, petroleumsvirksomhet, vannsøyle, prøvetaking, visuelle undersøkelser

4 subject words

Environmental monitoring, petroleum activities, water column, sampling, visual surveys

Forsidefoto

Mihaela Ersvik

Forord

Operatørene er pålagt å utføre miljøovervåking på norsk sokkel for å ha kunnskap om hvilke miljøeffekter deres virksomhet har eller kan få, og for at miljømyndighetene skal ha et bedre grunnlag for å regulere utslippene. De foreliggende retningslinjene er et resultat av samarbeidet mellom Miljødirektoratet, vår rådgivende faggruppe, petroleumsindustrien og konsulenter og skal fungere som detaljerte krav til gjennomføring av og rapportering fra overvåkingen.

Det er avgjørende for overvåkingsresultatene og bruken av dem at overvåkingen blir gjennomført innenfor visse rammer. Resultatene må kunne sammenlignes over tid. I tillegg må overvåkingen i stor grad gjennomføres likt over hele sokkelen for å kunne sammenligne felt og regioner og fordi resultatene også skal rapporteres internasjonalt.

Detaljerte krav til miljøovervåkingen på norsk kontinentalsokkel har tidligere vært nedfelt i forskrift om utføring av aktiviteter i petroleumsvirksomheten (aktivitetsforskriften). Fra og med 1. januar 2010 ble detaljkravene til miljøovervåking tatt ut av aktivitetsforskriften og inn i de foreliggende retningslinjer for miljøovervåking. Retningslinjene er oppdatert ved flere anledninger og oversatt til engelsk.

Hovedmålet med denne revideringen er å tydeliggjøre våre krav til visuelle undersøkelser og stille krav som sikrer at data fra visuelle undersøkelser blir levert inn til Miljødirektoratet på en standardisert måte. Vi har dessuten tatt med krav knyttet til overvåking av radioaktivitet både når det gjelder vannsøyleovervåking og overvåking av havbunnen.

Miljødirektoratet, Oslo, september 2021
Signe Nåmdal
avdelingsdirektør, Hav- og industriavdelingen

Innhold

Forord	ii
1. Innledning	1
1.1 Hensikten med overvåkingen	1
1.2 Krav knyttet til overvåking	1
Ytterligere overvåkingsundersøkelser og tilsyn	2
1.3 Planlegging og samarbeid	2
1.4 Beskrivelse av overvåkingsopplegget	2
Overvåking av vannsøylen	2
Overvåking av bunnhabitater (sedimenter, bløt – og hardbunnsfauna)	3
1.5 Kvalitetskontroll.....	3
2. Definisjoner	5
3. Overvåking av vannsøylen	8
3.1 Program for feltundersøkelser	8
Å utarbeide overvåkingsprogram.....	8
Innhold i program for feltundersøkelser	8
3.2 Planlegging av feltundersøkelsene.....	9
Periode og frekvens	9
Undersøkellesdesign	9
3.3 Overvåkingsorganismer	10
Frittlevende organismer	10
Blåskjell plassert i bur	10
3.4 Prøvetaking og behandling.....	10
3.5 Analyseparametere	11
Oseanografiske parametere	11
Kjemiske parametere målt i resipienten	11
Parametere målt i biologisk materiale	11
3.6 Kvalitetskontroll.....	14
3.7 Statistisk analyse av data	14
3.8 Rapportering	14
Innhold i rapporten	15
Sammendrag.....	15
Innledning	15
Metoder	16
Resultater og diskusjon.....	16
Samlet vurdering og konklusjoner	17
Videre anbefalinger	17

Vedlegg.....	17
3.9 Videreutvikling og validering av metoder	17
3.9.1 Temaer for videreutvikling.....	18
3.9.2 Kriterier for validering av metode.....	18
3.9.3 Program for metodeutvikling.....	18
Innhold i programforslag for metodeutvikling.....	19
3.9.4 Rapportering.....	19
4. Overvåking av bunnhabitater (grabbundersøkelser)	20
4.1 Tidsplan	22
Program	22
Gjennomføring	22
Rapportering	22
4.2 Undersøkelsesfrekvens og prøvetakingsmønster.....	22
Grunnlagsundersøkelser	22
Feltspesifikke undersøkelser	23
Regionale undersøkelser	24
4.3 Stasjonsnett.....	24
4.3.1 Stasjonsvalg ved grunnlagsundersøkelser	24
Regionale stasjoner.....	24
Feltspesifikke stasjoner	25
4.3.2 Stasjonsvalg ved påfølgende overvåkingsundersøkelser.....	26
Regionale stasjoner.....	26
Feltspesifikke stasjoner	27
4.4 Analyseparametere	27
4.4.1 Sedimentbeskrivelse i felt	29
4.4.2 Fysisk-kjemisk sedimentkarakterisering.....	29
Totalt organisk karbon (TOC)/ totalt nitrogen (TN)	29
Kornstørrelsesfordeling	29
Hydrokarboner og syntetiske borevæsker	29
Metaller.....	30
Radioaktivitet.....	30
4.4.3 Biologisk karakterisering	31
4.5 Prøvetaking og behandling.....	31
4.5.1 Innsamling	32
4.5.2 Konservering.....	32
4.5.3 Etablering og lagring av biologisk referansemateriale	33
4.5.4 Analysemetoder	33
4.5.5 Fysisk-kjemisk sedimentkarakterisering.....	33

TOC/TN	33
Kornstørrelsesfordeling	33
Hydrokarbonanalyser	33
Syntetiske borevæsker	34
Metallanalyser	34
LSC og fortolkning	35
Radioaktivitet og fortolkning	35
4.5.6 Biologisk karakterisering	36
4.5.7 Behandling av biologiske data	36
4.5.8 Beregning av påvirket areal	37
4.6 Rapportering	37
4.6.1 Sammendragsrapport	38
4.6.2 Hovedrapport	38
4.6.3 Vedlegg	42
5. Visuelle og akustiske undersøkelser av havbunnen	43
5.1 Program	44
5.2 Metodikk og kvalitetskrav	44
5.2.1 Kompetansekrav	44
5.2.2 Anbefalt utstyr	44
5.2.3 Logging av metadata og lagring av data	44
5.2.4 Kartleggingsinnsats og krav til bildekvalitet/dekningsgrad	44
5.3 Undersøkelsesmønster	45
Korallforekomster	45
Svampsamfunn	45
Sjøfjærsamfunn	46
Rødlistede arter	46
5.4 Video og bildeanalyse	46
5.4.1 Registrering av fauna	46
5.5 Rapportering	47
Referanser	48
6. Vedlegg	51
6.1 Vedlegg I - Oversikt metodeutvikling	51
6.2 Vedlegg II - Metodearkiv	54
6.3 Vedlegg III - Analyseparametere	55
6.4 Vedlegg IV - Modifisert van Veen grabb for innsamling av sedimentprøver	56
6.5 Vedlegg V - Deteksjonsgrenser for metaller	58
6.6 Vedlegg VI - Formel for beregning av LSC	59
6.7 Vedlegg VII - Beregning av påvirket areal	59

6.8 Vedlegg VIII - Anbefalt utstyr i forbindelse med visuelle undersøkelser	60
Generelle krav til ROV	60
Navigasjonsutstyr	61
Stillbildekamera	61
Videokamera	61
Lasermålere	61
Utstyrsbeskrivelse ved rapportering	61
6.9 Vedlegg IX - Datastruktur for rapportering fra visuelle undersøkelser	62
6.9.1 Visuelle observasjoner	62
Observasjon av havbunnen	64
Naturtyper - korallrev	64
Naturtyper - korallskog	65
Naturtyper - svampsamfunn	66
Naturtyper - sjøfjærsamfunn	67
Naturtyper – andre habitatdannende fauna	68
Rødlistede arter.....	68
6.9.2 Bilder og video	69

Liste over tabeller

Tabell 3-1: Parametere som skal analyseres i blåskjell.....	11
Tabell 3-2: Parametere som skal analyseres i fisk.....	13
Tabell 4-1: Overvåking av de forskjellige regionene i tidsrommet 2021-2023 ¹	21
Tabell 4-2: Sedimentprøver, prøvemengder og analyser	27
Tabell 4-3: Fysisk/kjemisk og biologisk karakterisering som bør inngå i rapporten	40
Tabell 6-1: Forslag til parametere og metoder som bør videreutvikles og/eller valideres før de kan brukes i vannsøyleovervåkingen.....	51
Tabell 6-2: Parametere som ikke lenger er aktuelle for bruk i vannsøyleovervåkingen	54
Tabell 6-3: US Environmental Protection Agency (US EPA) liste over de 16 viktigste PAH-komponentene i forurensningssammenheng.....	55
Tabell 6-4: Oversikt over antall liter prøve i grabben ved ulike sedimentdyp	57
Tabell 6-5: Deteksjonsgrenser for ulike metaller.....	58

Liste over figurer

Figur 4-1. Oversikt over regionene for overvåking av bunnhabitater til havs	20
Figur 6-1 Illustrasjoner på sleidespor og grabb med sleide.....	57
Figur 6-2 Beregning av kontaminert areal	60

1. Innledning

1.1 Hensikten med overvåkingen

Miljøovervåkingen til havs skal gi en oversikt over tilstanden og trendene i utviklingen i miljøet over tid, som følge av petroleumsvirksomheten. Overvåkingen skal vise om miljøtilstanden på norsk sokkel er stabil, om den forverres eller om den bedres som følge av operatørens virksomhet og tiltak. Foruten å påvise trender skal resultatene så langt som mulig gi grunnlag for prognoser for forventet utvikling.

Samlet skal overvåkingen bidra til å beskrive hvorvidt en stasjon eller et større område rundt den enkelte innretning eller i en region er påvirket av utslipp fra virksomheten. Det er viktig at miljøovervåkingens resultater kan brukes til å etterprøve forventningene og konklusjonene i konsekvensutredningen (KU) for det enkelte felt og for regionen.

Miljøovervåkingen av petroleumsvirksomhet til havs omfatter både overvåking i vannsøylen og overvåking av bunnhabitater (sediment, bløt- og hardbunnsfauna). Overvåkingsresultatene benyttes som:

- faktainformasjon og beslutningsgrunnlag for operatørene og myndighetene for vedtak om nye tiltak til havs
- underlag for å utarbeide og rapportere nasjonale miljøindikatorer for petroleumsvirksomheten til havs
- informasjon til Klima- og miljødepartementet og til internasjonale organer som OSPAR.

1.2 Krav knyttet til overvåking

I henhold til Lov om vern mot forurensninger og om avfall av 13. mars 1981 nr. 6 (Forurensningsloven) § 49, plikter den som forurensrer «å gi forurensningsmyndighetene eller andre offentlig organer de opplysninger som er nødvendige for gjennomføring av gjøremål etter loven». Videre har Miljødirektoratet og Direktoratet for strålevern og atomsikkerhet (DSA) også mulighet til å pålegge «undersøkelser som kan fastslå om eller i hvilken grad virksomheten fører eller kan føre til forurensning».

Forskrift om utføring av aktiviteter i petroleumsvirksomheten (aktivitetsforskriften) stiller spesifikke krav til miljøovervåking til havs i §§ 52, 53, 54, 55 og 56 som omfatter miljøundersøkelser av vannsøylen og bunnhabitater i forskjellige stadier av aktivitetene, samt krav til samarbeid mellom operatører innenfor samme regioner. Omfanget av overvåkingen skal stå i forhold til forventet risiko.

Detaljerte krav til miljøovervåkingen på norsk kontinentalsokkel har tidligere vært nedfelt i forskrift om utføring av aktiviteter i petroleumsvirksomheten (aktivitetsforskriften). Med bakgrunn i behovet for en forenkling av forskrifter i tillegg til mer fleksibilitet med hensyn til endringer ble de detaljerte beskrivelsene av hvordan overvåkingen gjennomføres tatt ut av forskriften og lagt inn i de foreliggende retningslinjene. Forskriftskravene er overordnede og

generelle, mens retningslinjene gir detaljerte krav til gjennomføring av og rapportering fra overvåkingen. Retningslinjene beskriver forventet omfang av overvåkingsaktivitetene, og stiller krav til hvilke parametere som skal analyseres og hvilke metoder som skal benyttes, samt krav knyttet til nødvendig kvalitetskontroll og mal for rapportering.

Ytterligere overvåkingsundersøkelser og tilsyn

Dersom Miljødirektoratet eller DSA anser det nødvendig, kan det bli krevd ytterligere eller andre typer undersøkelser både med hensyn til miljøtilstand og effekter av utslipp jf. §§ 52, 54 og 55 i aktivitetsforskriften. Miljødirektoratet og operatører vil bli enige om oppsett for slike undersøkelser.

Overvåkingsundersøkelsene kan, på samme måte som den øvrige aktiviteten regulert gjennom miljølovgivningen, bli gjenstand for tilsyn fra myndighetenes side. Dette gjelder alle stadiene av aktiviteten fra planleggingen av undersøkelsene til de enkelte operatørenes interne bruk av resultatene for å oppnå miljøforbedringer.

1.3 Planlegging og samarbeid

Operatører i en region som skal overvåkes, er ansvarlig for å utarbeide program for årets vannsøyleovervåkingsarbeid (feltundersøkelser eller metodeutvikling) og overvåking av bunnhabitater. Operatørene skal basere programmet for miljøovervåking på krav stilt i forskrift og foreliggende retningslinjer, på resultater fra tidligere undersøkelser og på risikobilde og utslippsstatus på sokkelen. Et utkast til program presenteres og diskuteres i årlige planleggingsmøter som består av Miljødirektoratet, Miljødirektoratets faggruppe, DSA, Norsk olje og gass og aktuelle operatører. Operatørene gjør nødvendige korrigeringer og sender over et endelig program til Miljødirektoratet.

Resultatene fra utførte miljøundersøkelser presenteres på det årlige «Forum for offshore miljøovervåking», før endelige overvåkingsrapporter publiseres på Miljødirektoratets nettside. Dette er også en anledning til å diskutere aktuelle problemstillinger knyttet til miljøovervåkingen til havs. Forumet arrangeres annenhver gang av Miljødirektoratet og Norsk olje og gass.

Operatørene skal, som et ledd i miljøovervåkingen, selv bidra til å utvikle bedre og nye metoder for overvåking, jf. aktivitetsforskriften § 52 og dette gjøres i samarbeid med Miljødirektoratet og DSA.

1.4 Beskrivelse av overvåkingsopplegget

Overvåking av vannsøylen

Aktivitetsforskriften § 55 stiller krav om miljøovervåking av vannsøylen i forbindelse med petroleumsvirksomhet til havs. Overvåkingen skal dokumentere hvorvidt marine organismer fra norske havområder er påvirket av forurensning fra petroleumsvirksomheten.

Vannsøyleovervåkingen skal bestå i feltundersøkelser og metodeutvikling (se kapittel 3 om vannsøyleovervåking). Feltundersøkelsene gjennomføres hvert tredje år og skal som et minimum inkludere hydrografiske målinger, kjemiske målinger og undersøkelser av

organismer i bur (hovedsakelig blåskjell) og av frittlevende organismer (hovedsakelig fisk). Perioden mellom to feltundersøkelser skal brukes til videreutvikling og kvalifisering av metodikk for framtidig vannsøyleovervåking.

Vannsøyleovervåkingen skal også dekke undersøkelser av radioaktivitet.

Overvåking av bunnhabitater (sedimenter, bløt – og hardbunnsfauna)

Overvåking av bunnhabitater består ifølge aktivitetsforskriften §§ 53 og 54 av to hovedelementer:

- **Grunnlagsundersøkelser** skal gjennomføres før leteboring i nye områder, i områder med sårbar bunnfauna eller i områder der det er sannsynlig at sårbar bunnfauna forekommer, og før produksjonsboring.
- Etter at produksjonsboring er satt i gang, skal nye felt omfattes av regulære overvåkingsundersøkelser som gjennomføres med tre års mellomrom. Etter at produksjonsfasen er avsluttet gjennomføres det minst to ytterligere overvåkingsundersøkelser.

Overvåking av bunnhabitater består i hovedsak i å ta prøver av sjøbunnen med godkjent grabbtype og analysere sedimentet for tungmetaller, naturlige forekommende radioaktive stoffer (NORM), oljeforbindelser og andre relevante stoffer, samt beskrive sammensetning og tilstand hos bløtbunnsfauna (se kapittel 4 om grabbundersøkelser).

I områder med potensiell tilstedeværelse av sårbare bunnhabitater eller hvor konvensjonell prøvetaking er lite hensiktsmessig, skal tilpassede undersøkelser gjøres som erstatning eller i tillegg til grabbundersøkelser av sjøbunnen (se kapittel 5 om visuelle undersøkelser).

1.5 Kvalitetskontroll

Kvalitetskontroll er en essensiell del av miljøovervåkingen. Kvalitetskontroll bør forankres hos både konsulent og oppdragsgiver. Konsulentens kvalitetskontrollsystem bør presenteres i tilbudet rettet mot operatørene og skal presenteres i overvåkingsrapportene. Operatørene må ta stilling til kvaliteten/egnetheten av dette systemet. I tillegg skal operatørene diskutere kvalitetskontrollsystemets egnethet med Miljødirektoratet og DSA ved behov, for eksempel i forbindelse med de årlige planleggingsmøtene.

Kvalitetssystemet bør inkludere verifikasjon av prøvetaking, plan for bruk av adekvate referanseprøver (der slike eksisterer), revisjon av analysemetoder, revisjon av resultater og kvalitetskontroll av rapportering. Det skal ligge et standard QA-system til grunn, for eks. ISO 9000 eller OSPAR (2002-15). Kvalitetssikring, både type og frekvens, av de ulike analysene bør presenteres som en del av metodebeskrivelsen i rapporten. For alle analyser hvor bruk av referanseprøver inngår er det et minimumskrav at analysene verifiseres med referanseprøver kjørt i samme analyseserie som de virkelige prøvene. Resultater knyttet til referanseprøver skal diskuteres i overvåkingsrapportene.

Det skal, der dette er tilgjengelig, gjennomføres tjenlig kvalitetssikring av de benyttede metodene, for eksempel gjennom ekstern interkalibrering, blindtesting eller bruk av referanseprøver, etc.

Så langt akkrediteringsordninger finnes, skal leverandør av tjenester (analyser, feltarbeid) til overvåkingsundersøkelsen være akkreditert i henhold til NS-EN ISO/IEC 17025 eller tilsvarende for de metodene som anvendes. Akkrediteringen skal være utført av Norsk Akkreditering eller tilsvarende utenlandsk organ. Oppdragstakers egne kvalitetskontrollrutiner bør også beskrives. Det må påses at det benyttes siste og gyldige utgave av metodestandarder og veiledere og det må refereres til årstall for fastsettelse av disse ved rapportering.

2. Definisjoner

Alkylfenoler

fenoler med varierende karbonkjede og struktur. Alkylfenoler finnes naturlig i råolje og er vannløselige, slik at de slippes ut sammen med produsert vann fra oljeindustrien.

Aksekor:

det foretrukne stasjonsnett rundt enkeltinstallasjonene. Aksekorset legges fortrinnsvis som et radiært transekt med akse langs hovedstrømretningen og en akse vinkelrett på denne (se også Rutenett).

Bakgrunnsnivå:

konsentrasjonen av utvalgte parametere (hydrokarboner, metaller, naturlige forekommende radioaktive stoffer) på de regionale stasjonene i de enkelte regionene. Så nær som mulig representative for naturtilstandene i området.

Biologisk forstyrrelse:

når faunaen er signifikant forskjellig fra faunaen på de sammenlignbare regionale stasjonene i den enkelte regionen. Dette beregnes ut fra en totalvurdering av de statistiske analysene som er utført på det biologiske materialet.

Diversitet:

mål for artsmangfoldet i et bunndyrsamfunn, her som funksjon av antall arter og hvordan individene er fordelt på disse artene. Beskrives ved diversitetsindekser.

DP system (dynamisk posisjoneringssystem):

datamaskin-kontrollert system som automatisk sørger for opprettholdelse av fartøyets posisjon, retning og eventuelt også hastighet. Posisjonering utføres ved bruk av fartøyets egne fremkomstmidler og posisjoneringssystemer. Klassifisert som DP1, DP2 eller DP3 system i henhold til standarder brukt av International Maritime Organisation (IMO) for nøyaktighet og redundans (DP3 er best, som oftest holder det med DP1 for visuell kartlegging).

Grabbskudd:

prøvematerialet som tas opp i en grabb.

Grunnlagsundersøkelser:

den første undersøkelsen av miljøet i et område eller på en lokalitet for å kartlegge kjemisk og biologisk tilstand før en ny aktivitet settes i gang.

Installasjon:

alle feltutbyggingsløsninger for petroleumsproduksjon på norsk kontinentalsokkel, inkludert plattformer, innretninger på havbunnen og flytende produksjonsskip.

CEMP (Coordinated Environmental Monitoring Programme)

et internasjonalt program i regi av OSPAR med mål om å levere sammenlignbare data fra alle OSPAR havområder. Programmet utvikler blant annet felles retningslinjer for planlegging, gjennomføring, analyse og rapportering (tidligere kjent som JAMP-retningslinjer).

Juvenile:

unge, ikke kjønnsmodne individer.

Kjemisk kontaminering:

områder hvor nivåene av de utvalgte metallene, naturlige forekommende radioaktive stoffer og/eller hydrokarbonene er signifikant høyere enn forventet bakgrunnsnivå (se dette og LSC).

Kurtose:

er et mål på hvor bred/smål en fordeling er i forhold til en normalfordeling. Høye kurtoseverdier indikerer at fordelingen av dataene har en kurve som er spissere enn kurven til en normalfordeling. Brukes ved vurdering av kornfordeling.

LSC (Limit of Significant Contamination):

statistisk beregnet konsentrasjonsgrense for kjemisk kontaminering basert på bakgrunnsverdier fra regionale/subregionale stasjoner.

Makrofauna:

dyr større enn 1 mm (dvs. de dyrene som holdes igjen på en 1 mm sikt).

Megafauna:

dyr større enn 20 cm.

Meiofauna:

dyr i størrelsesområdet 0,063 - 1 mm. Omfatter oftest spesielle dyregrupper (foraminiferer, nematoder, harpacticoide copepoder, m.m.).

MOD-database:

miljøovervåkingsdatabase som inneholder data fra miljøovervåking på norsk sokkel. Den finnes på: <http://mod.dnvgl.com/> .

Multivariate analyser:

statistiske analyser som håndterer en rekke variabler i samme analyse og søker trender i materialet i flere dimensjoner samtidig.

Naturlig forekommende radioaktive stoffer:

Radium-226 (Ra-226) og Radium-228 (Ra-228) er naturlig forekommende radioaktive stoffer som slippes ut med produsert vann. Bly-210 (Pb-210) er datterprodukt av Ra-226. Thorium-228 (Th-228) er et datterprodukt av Ra-228.

NPD:

summen av naftalen, fenantren, dibenzotiofen og deres C₁-, C₂- og C₃ alkylhomologer.

PAH (Polysykliske Aromatiske Hydrokarboner, også kalt tjærestoffer):

alle hydrokarboner med to eller flere aromatiske ringer i molekylet (se vedlegg III).

Planktoniske organismer:

organismer som lever hele eller deler av livsløpet i de frie vannmasser og som har ingen eller begrenset egenbevegelse.

Region:

et avgrenset område på sokkelen, definert innenfor bredde- og lengdegrad. Avgrensning mot kysten gjøres mot grunnlinjen.

ROV (Remotely Operated Vehicle):

fjernstyrt motordrevet undervannsfarkost med videokamera og ofte muligheter for å koble til ekstrautstyr som sonar, miljøsensorer, manipulatorarm og prøvetakingsutstyr.

Satellitter:

installasjoner som produserer mot en vertsplattform, i hovedsak undervannsanlegg.

THC (totalt innhold av hydrokarboner):

samlebetegnelse på summen av alle hydrokarboner i et materiale innenfor et bestemt intervall av molekylstørrelser (n-C₁₂ - n-C₃₅), både de som er dannet biologisk og de som kommer fra olje og andre forurensningskilder.

TOC:

betegnelse på Totalt Organisk bundet Carbon i et sediment.

TN:

betegnelse på Totalt Nitrogen i et sediment.

USBL system (Ultra Short Baseline):

metode for akustisk posisjonering, oftest brukt på offshorefartøy hvor en transceiver montert under skipet kommuniserer med en transponder påmontert ROV slik at ROV'ens posisjon kan vises i et kartprogram og logges.

Vannsøylen:

miljøet fra havoverflaten ned til sedimentoverflaten

3. Overvåking av vannsøylen

Vannsøyleovervåkingen skal dokumentere hvorvidt marine organismer i det pelagiske miljøet i norske havområder er påvirket av forurensning fra petroleumsvirksomheten, uansett om utslippskilden er produsert vann med sin komplekse sammensetning, gamle kakshauger, lekkasjer fra havbunnen eller andre relevante utslipp. Såfremt ikke annet bestemmes av med Miljødirektoratet skal overvåkingen som et minimum inkludere oseanografiske målinger, kjemiske målinger og undersøkelser av organismer i bur og frittlevende organismer. For frittlevende organismer skal det også gjøres målinger av radioaktivitet. Hvilke områder som overvåkes fastsettes av Miljødirektoratet i samråd med de aktuelle operatørene.

Tidligere foregikk vannsøyleovervåkingen som mindre årlige undersøkelser (tidligere kalt tilstandsovervåking og effektovervåking). Siden 2015 har Miljødirektoratet stilt krav om at det gjennomføres en større feltundersøkelse hvert tredje år. "Større feltundersøkelse" kan innebære at et større område med flere installasjoner dekkes, eventuelt kan flere analyseparametere inkluderes.

Som et ledd i miljøovervåkingen skal operatørene selv bidra til å utvikle bedre metoder for overvåking i vannsøylen, jf. aktivitetsforskriften § 52. Perioden mellom to feltundersøkelser skal brukes til å utvikle og kvalifisere ny metodikk (se kap. 3.9).

Miljødirektoratet og DSA kan kreve ytterligere undersøkelser av vannsøylen, både med hensyn til miljøtilstand og effekter av utslipp i feltenes nærområder, jf. aktivitetsforskriften §§ 52 og 55. Slike undersøkelser skal igangsettes etter etablering av avtaler mellom Miljødirektoratet og aktuelle operatører.

3.1 Program for feltundersøkelser

Å utarbeide overvåkingsprogram

Operatørene skal utarbeide program for vannsøyleovervåking for gjeldende år. Programmet skal baseres på forskriftskrav, foreliggende retningslinjer og resultater fra tidligere undersøkelser, samt risikobilde og utslippstatus på sokkelen. Avvik fra kravene skal angis og begrunnes.

Programforslag for vannsøyleovervåkingen skal være oversendt Miljødirektoratet og DSA innen 1. februar. Miljødirektoratet kaller aktuelle operatører, Norsk olje og gass, Miljødirektoratets faggruppe og DSA inn til årlige planleggingsmøter, hvor programmet diskuteres. Operatørene reviderer programmet i henhold til konklusjoner fra møtet og sender endelig program til Miljødirektoratet innen 1. april, jf. styringsforskriften § 34.

Innhold i program for feltundersøkelser

Overvåkingsprogrammet skal inneholde beskrivelser av området/områdene som skal overvåkes. Valg av områder skal begrunnes. Vurderinger av utslippskomponenter, utslippenes spredning, resipientbetingelser og miljørisiko knyttet til utslippene skal dokumenteres i programmet.

I tillegg skal overvåkingsprogrammet inneholde følgende:

- Planlagt stasjonsnett og innsamlingsplan (kap. 3.2)
- Beskrivelse av arter som planlegges undersøkt (kap. 3.3)
- Detaljert beskrivelse av prøvetaking og -behandling (kap. 3.4)
- Detaljert beskrivelse av prøvetyper og analyseparametere (kap. 3.5)
- Detaljert beskrivelse av planer for kvalitetskontroll og statistiske metoder (kap. 3.6 og 3.7)
- Beskrivelse av eventuelle nye metoder/utstyr som vil testes ut/kvalifiseres i feltundersøkelsen.

3.2 Planlegging av feltundersøkelsene

Periode og frekvens

Feltundersøkelsen skal legges til et tidspunkt som er så godt som mulig i forhold til gytestatus for blåskjell og de fiskeartene man forventer å finne i undersøkelsesområdet.

Videre skal feltundersøkelsene gjennomføres i en mest mulig egnet periode av året med hensyn til:

- lokale forhold av betydning, for eksempel tetthetssprangsjiktet i vannsøylen
- praktiske og logistiske hensyn
- tilrettelegging så langt som hensiktsmessig for sammenligning av resultater mellom ulike år

I henhold til NS 9434 Vannundersøkelse - Overvåking av miljøgifter i blåskjell og CEMP Guidelines for Monitoring Contaminants in Biota (OSPAR Agreement 1999-2) bør eksponering av blåskjell skje utenfor gyteperioden. Blåskjell som skal brukes i feltundersøkelsene må ha gonader i et tidlig utviklingsstadium, slik at sannsynligheten for at blåskjellene gyter under eksponeringsperioden er lav. Hvis blåskjell hentes fra oppdrettsanlegg som holder skjell i ulike utviklingsstadier, skal skjell som ikke forventes å gyte under eksponeringsperioden brukes. Det er heller ikke ønskelig å bruke blåskjell som nettopp har gytt.

Undersøkellesdesign

Både overvåkingen ved bruk av rigger og undersøkelser av frittlevende organismer skal omfatte minst ett egnet referanseområde.

Utplassering av rigger med overvåkingsutstyr (blant annet passive prøvetakere og organismer i bur) i det enkelte området må baseres på kunnskap om de fysiske forholdene i området og spredningsanalyser for relevante utslippskomponenter, inkludert tilsatte kjemikalier. Operatøren må sikre at utførende konsulenter får relevant informasjon om produksjonen og utslippene på feltet/feltene som undersøkes, inkludert utslippskomponenter, volum av utslippet og DREAM modelleringsdata for produsertvannsplumen.

Antallet og plassering av overvåkingsrigger skal være slik at overvåkingen gir et representativt bilde av situasjonen i det aktuelle området/områdene i perioden undersøkelsen utføres. Avhengig av antall installasjoner og størrelse på området som overvåkes, kan dette være fra 15 rigger og oppover.

Hvor mange rigger som skal utplasseres og hvor i vannsøylen de skal plasseres avhenger i stor grad av lokale forhold i undersøkelsesområdene, men råd som er relevante for planleggingen gis i OSPAR Agreement 1999-2 og i NS 9434. Blåskjell skal stå utplassert i 6 uker. En annen eksponeringslengde kan aksepteres av Miljødirektoratet dersom særskilte behov er dokumentert og begrunnet i programutkastet.

3.3 Overvåkingsorganismer

Frittlevende organismer

Fangst av frittlevende organismer til overvåkingsformål skal baseres på tilgjengelig oppdatert kunnskap om forekomst, fordelingen av og vandringsmønsteret til de aktuelle fiskebestandene i området.

Miljødirektoratet krever at det samles inn og analyseres vev fra 30 (+/-5) individer av minst tre ulike fiskearter fra overvåkingsområdet og referanseområdet. Tilgjengelighet til de ulike fiskeartene vil variere mye med lokalitet og sesong, men de samme artene skal undersøkes både i overvåking- og referanseområdene i en og samme feltundersøkelse. Aktuelle arter er torsk, hyse, sei, flatfisk (sand- eller gapeflyndre), brosme og lange. Fisk som brukes til prøvetaking bør være innenfor et relativt smalt størrelsesintervall for begge kjønn, for å redusere variasjon i målte endepunkter. For ytterligere informasjon og anbefalinger om innsamling og artsutvalg se OSPAR Agreement 1999-2 og JAMP Guidelines on Contaminant-Specific Biological Effects Monitoring (OSPAR Agreement 2008-09).

Blåskjell plassert i bur

Miljødirektoratet krever utplassering av blåskjell i bur for overvåking av eksponering og effekter. Utplasseringen skal skje i henhold til NS 9434. *Mytilus edulis* bør være den dominerende arten i slike utplasseringsstudier¹.

Det er viktig å dokumentere at skjellene som skal utplasseres, er fri for kjente sykdommer og utenfor aktiv gyting. Det skal tas nullprøver av blåskjellene for å bestemme deres forurensningsstatus, jf. NS 9434. Før utplasseringen, bør skjellene akklimatiseres i rent vann med samme temperatur og salinitet som i området de settes ut i.

Mattilgang for blåskjell i bur skal dokumenteres, spesielt hvis disse plasseres dypt. Mattilgangen skal dokumenteres både på overvåkingsstasjoner og på referansestasjoner.

3.4 Prøvetaking og behandling

Innsamling, håndtering og konservering av det biologiske prøvematerialet skal skje i henhold til OSPAR Agreement 1999-2, OSPAR Agreement 2008-09 og NS 9434. Områdene for behandling av biologisk materiale må være rene og prøvene må håndteres slik at faren for kontaminering av prøvene reduseres mest mulig.

¹ Tidligere var det et krav at minst 90 % av populasjonen skulle være *M. edulis*. Dette viste seg å være vanskelig å oppnå. Andelen av *M. edulis* var 88 % i WCM2012 og 82 % i WCM2015. Fra og med 2020 går vi derfor over til å følge NS 9434 som stadfester at *M. edulis* skal være den dominerende arten.

Fisk som undersøkes skal holdes levende helt frem til uttak av prøver til biokjemiske, fysiologiske eller histologiske analyser.

Det skal tilrettelegges for at analyser kan gjennomføres blindt der det er nødvendig.

3.5 Analyseparametere

Oseanografiske parametere

Overvåkingen skal inkludere målinger av følgende:

- konduktivitet, temperatur og tetthet (CTD) på et tilstrekkelig antall stasjoner slik at konduktivitet, temperatur og saltholdighet vertikalt i vannsøylen dokumenteres for området. CTD skal, som et minimum, måles ved utplassering og innhenting av bur.
- strømretning og -hastighet fra minst to stasjoner, og ikke lenger fra plattformen enn 1000 meter
- kontinuerlig måling av temperatur ved alle bur.

Kjemiske parametere målt i resipienten

Passive prøvetakere skal brukes for å kvantifisere eksponering av organismer i bur, og plasseres på alle utsettingsstasjoner. Passive prøvetakere skal videre brukes for å overvåke spredning av forurensning/utslipp i miljøet og for å validere spredningsmodeller. Utplassering av passive prøvetakere for disse formålene skal inkludere prøvetaking på flere stasjoner og ved flere dyp.

Passive prøvetakere skal, som et minimum, analyseres for innhold av THC, PAH, NPD og alkylfenoler (AP).

Kjemiske analyser av biologisk materiale er beskrevet under.

Parametere målt i biologisk materiale

Overvåkingen skal som et minimum inkludere målinger av parameterne angitt i Tabell 3-1 for blåskjell og Tabell 3-2 for fisk.

Kjemiske analyser gjøres av fire blandprøver av blåskjell fra hver stasjon. Effektanalyser gjøres på 15 individuelle blåskjell fra hver stasjon. Som nevnt ovenfor bør det analyseres for effekter og metabolitter på 30 fisk av hver art fra hvert område.

Det skal tilrettelegges for at analyser gjennomføres blindt der det er hensiktsmessig, også utover manuelle mikronukleus-analyser, jf. tabellene 3-1 og 3-2.

Tabell 3-1: Parametere som skal analyseres i blåskjell

Parameter	Vevstype/matriks	Metode
Størrelse og kondisjon	Hele individ	Lengde på skjell.

Tabell 3-1: Parametere som skal analyseres i blåskjell		
Parameter	Vevstype/matriks	Metode
		Tørrvekt av bløtvev på representativ delprøve, skal brukes for å beregne kondisjonsindeks.
Artsbestemmelse	Representativ delprøve. Individnivå.	Fordeling av blåskjell på ulike stasjoner skal gjøres slik at man kan forvente samme artssammensetning på alle stasjoner. Bestemmelse av sammensetning av art/underart/hybrid gjennomføres på representativ delprøve.
Reproduktiv modenhet og gytestatus	Hele individ, indre organer og gonade-produkter (histologiprøve tas som transvers snitt)	Histologiprøve skal tas av alle prøveindivider, og modenhet og gytestatus valideres etter tokt.
Generell helsestatus	Hele individ	«Stress on stress»
PAH	Bløtvev	GC-MS Ved bestemmelse av PAH i blåskjell skal referanseprøve benyttes.
Metaller (Hg, Pb, Cd, Ba)	Bløtvev	ICP Ved bestemmelse av metaller i blåskjell skal referanseprøve benyttes.
Micronuclei (MN) kromosom-skade	Ikke-granulære hemocytter. Alternativt, celler ekstrahert fra enzymatisk behandlet gjelle-vev.	Manuell eller maskinell kvantifisering av micronuclei. Manuell MN-scoring skal utføres blindt ved at prøvene blir anonymisert og randomisert.
Lysosomal membran-stabilitet (LMS)	Fordøyelseskjertel	Histologi av kryostatsnitt av fordøyelseskjertel

Tabell 3-2: Parametere som skal analyseres i fisk		
Parameter	Vevstype/matriks	Metode
Størrelse	Hele individ	Vekt, lengde
Kjønn	Hele individ og gonader	Makroskopisk vurdering, evt. Lupe
Alder	Otolitter	Mikroskopi
Leversomatisk indeks (LSI)	Hele individ og lever	Levervekt/kroppsvekt
Gonade-somatisk indeks (GSI)	Hele individ og gonader	Gonadevekt/kroppsvekt
Kondisjonsindeks (KI)	Hele individ	Vekt / lengde
PAH/NPD	Lever ²	GC-MS
PAH-metabolitt-konsentrasjon	Galle	GC-MS/LC-FD. Mageinnhold skal registreres (full/tom).
Vevsendringer, inkludert lysosomale endringer	Lever	Histologi
CYP1A1-induksjon	Lever S9 eller mikrosomer	EROD-aktivitet
		CYP1A ELISA
		qPCR: AH-reseptorgenet og cyp 1a1-genet
DNA-skade	Lever	DNA addukter
	Lymfocytter	DNA trådbrudd (comet)
Kromosomskade	Røde blodceller	Manuell eller maskinell kvantifisering av micronuclei. Manuell MN-scoring skal utføres blindt ved at prøvene blir anonymisert og randomisert.
Acetylcholinesterasehemming	Muskel	AChE-aktivitet
Ra-226, Ra-228, Pb-210 og Th-228	Bein og muskel	Gamma spektrometri

² Tidligere ble konsentrasjoner av NPD/PAH analysert i fiskefilet, men konsentrasjonene har vist seg å være svært lave, og sjelden over deteksjonsgrensen. I 2020 ble derfor kravet endret til å gjelde for lever. Dette er en viktig støtteparameter for gallemetabolitter.

Tabell 3-2: Parametere som skal analyseres i fisk

Parameter	Vevstype/matriks	Metode
		<i>Viktig med store nok prøver (ca 1 kg våtvekt).</i> <i>Deteksjonsgrense:</i> <i>Ra226 = 5Bq/Kg</i> <i>Ra228 = 10Bq/Kg</i>

3.6 Kvalitetskontroll

Krav til kvalitetskontroll er beskrevet i kapittel 1.5.

3.7 Statistisk analyse av data

Som et minimum skal følgende analyser gjennomføres:

- Sammenlikninger av endepunkter målt på alle stasjoner mot T0
- Sammenlikninger av endepunkter målt på overvåkingsstasjoner mot referansestasjoner
- Sammenlikning av endepunkter mot eksponering

Det må kontrolleres for eventuelle effekter av temperatur, kjønn, størrelse, alder, mattilgang, med mer. Dette er variabler som kan påvirke den målte responsen hos hvert individ.

Tradisjonelt har data samlet inn under feltundersøkelsen blitt analysert med ANOVA, Kruskal-Wallis og Mann-Whitey U Test. Miljødirektoratet anbefaler at det identifiseres andre statistiske metoder som kan bidra til bedre datautnyttelse og tydeligere situasjonsbilde. Det kan komme tydeligere krav om dette i senere utgaver av retningslinjene.

3.8 Rapportering

Et kvalitetssikret utkast til rapport fra feltarbeid med tilhørende analyser skal være levert til Miljødirektoratet 1. april året etter at undersøkelsene er gjennomført, jf. styringsforskriften § 34. Miljødirektoratet, DSA og Miljødirektoratets faggruppe vil evaluere rapporten. Eventuelle kommentarer vil bli sendt innen utgangen av juni. Kommentarer fra evalueringen må besvares. Frist for levering av endelig rapport er 1. oktober året etter at undersøkelsene er gjennomført, jf. styringsforskriften § 34.

I henhold til styringsforskriften § 34 bokstav a, skal det rapporteres til Miljødirektoratet så snart som mulig dersom det i løpet av undersøkelsene, eller ved bearbeiding av prøvene, fremkommer resultater som innebærer betydelige avvik fra den forventete miljøtilstand eller -utvikling.

Målgruppen for rapporten er oppdragsgivere, miljømyndighetene, forsknings- og konsulentmiljøene. Fremstillingen må være forståelig også for fagfolk som ikke har deltatt i selve overvåkingen.

Rapporten leveres elektronisk. Endelige rapporter av gjennomførte miljøundersøkelser legges ut på www.miljodirektoratet.no etter at Miljødirektoratet og DSA har godkjent rapportene. Resultatene fra utførte miljøundersøkelser presenteres på det årlige *Forum for offshore miljøovervåking*, før endelige overvåkingsrapporter publiseres på Miljødirektoratets nettside.

Alle grunnlagsdata og resultater skal til enhver tid være tilgjengelig for Miljødirektoratet og DSA, fortrinnsvis i en sentral database og som vedlegg til rapporten.

Innhold i rapporten

Rapporten er den faglige sluttrapporten og skal derfor være en godt bearbeidet dokumentasjon av den gjennomførte overvåkingen, med fokus på:

- prøvetakingsprogram/feltaktiviteter
- analyseparametere
- analysemetoder og kvalitetskontroll
- resultatene og konklusjonene fra undersøkelsen
- trendene i området
- problemstillinger som bør prioriteres i den videre overvåkingen

En beskrivelse av metodeutvikling gjennomført i forbindelse med feltundersøkelsen og når resultatene forventes å foreligge skal inkluderes i rapporten.

Sammendrag

Sammendraget skal ikke overstige fem sider og skal leveres både på norsk og engelsk. Målgruppen for dette er de samme som for hele rapporten, samt også offentligheten. Vi forventer derfor at sammendraget er skrevet på en klar og leservennlig måte.

Sammendraget skal inneholde følgende:

- en kort beskrivelse av målsetningen
- en kort beskrivelse av feltarbeidet
- en kort beskrivelse av eventuelle avvik fra programmet som kan påvirke resultatene
- de viktigste resultatene og diskusjonene
- de viktigste trendene og sammenligningene med eventuelle tidligere undersøkelser
- konklusjoner og anbefalinger

Innledning

Følgende skal beskrives:

- områdebeskrivelse, kart med målestokk og dybdekoter som viser posisjon for stasjoner og innretninger
- utslippshistorikk i området/områdene, inkludert konsentrasjoner av ulike stoffer i utslippet, og andre aktiviteter som kan ha påvirket de kjemiske og biologiske forholdene ved undersøkelsen
- tidligere undersøkelser

- mål og prioriteringer for den rapporterte undersøkelsen, jf. program for vannsøyleovervåkingen
- begrunnelse for valg av område(r)
- begrunnelse for valg av stasjoner

Metoder

Rapporten skal inneholde:

- informasjon om opprinnelsen til testorganismer og behandling før utsetting i bur
- beskrivelse av det gjennomførte feltarbeidet, herunder tidsperiode, antall stasjoner/rigger, programmet på hver stasjon og eventuelle avvik fra programmet med begrunnelse
- kortfattet beskrivelse av de fysiske, kjemiske og biologiske analyseprosedyrene i felt og laboratoriet, samt en beskrivelse av eventuelle avvik med begrunnelse og evaluering av konsekvens for resultatene
- informasjon om på hvilken måte ferdig behandlet prøvemateriale er lagret og kontaktperson for tilgang
- informasjon om på hvilken måte rådata er lagret og kontaktperson for tilgang
- informasjon om kvalitetskontrollen i felt og laboratoriet inkludert eventuell akkrediteringsstatus og eventuell deltagelse i interkalibreringsrunder for de aktuelle metodene
- hvilke statistiske metoder som er benyttet, og en begrunnelse for valg av metode

Resultater og diskusjon

I dette kapittelet presenteres og diskuteres resultatene fra undersøkelsen.

Observasjonene og resultatene som er funnet for alle de analyserte parameterne beskrives. Dette inkluderer også bakgrunnsnivåer i testorganismer før utsetting i bur. Videre bør andre særtrekk ved stasjonen eller området som har betydning for den videre diskusjonen presenteres.

Som et minimum skal følgende resultater presenteres:

- sammenlikning av resultater mellom stasjoner og mellom stasjoner og bakgrunnsnivåer. Stasjoner med signifikant forhøyede verdier skal markeres.
- Resultater skal presenteres som funksjon av tilgjengelig informasjon om eksponering, f.eks. målte PAH-verdier i biologisk materiale og simulerte eller målte vannsøylekonsentrasjoner.

Resultatene fra undersøkelsene skal vurderes og settes i sammenheng med tidligere miljøforhold og utslippshistorikk.

Følgende spørsmål skal diskuteres:

- Hvilken betydning har detekterte biologiske responser?
- Hvordan samsvarer biologiske responser med eksponeringsparametere og med gradienter i naturlige og antropogene miljøparametere?
- Hvordan samsvarer resultatene med tidligere undersøkelser?
- Hvordan samsvarer resultatene med relevante undersøkelser fra nærliggende områder?

- Gjenspeiler resultatene utslippshistorikken?

Samlet vurdering og konklusjoner

Kapittelet skal, i den grad de foreliggende dataene tillater det, inneholde konkluderende betraktninger om miljøtilstanden og utviklingen på de enkelte feltene og i området.

Rapporten skal gi både en detaljert og en samlet fortolkning av resultatene fra overvåkingen med sikte på å beskrive i hvilken grad organismene som inngår i undersøkelsen har akkumulert hydrokarboner eller andre petroleumrelaterte stoffer, og om de viser tegn på eksponering og/eller stress fra utslippene i området.

Rapporten bør også gi en vurdering av de biologiske responsenes betydning for individ, populasjon og bestand i tid og rom.

Videre anbefalinger

Eventuelle anbefalinger for endringer i overvåkingsprogrammet i fremtidige feltundersøkelser skal beskrives i rapporten.

Eventuelle anbefalinger til videreutvikling av metoder i periodene mellom to feltundersøkelser bør inngå i rapporten fra feltovervåkingen, se kapittel 3.8.

Vedlegg

Rapporten skal ha følgende vedlegg:

- program for feltundersøkelse fastsatt i samråd med Miljødirektoratet
- toktrapper (feltlogger) hvor datoen, tiden, posisjonen (GMS og UTM, samt hvilket referansenett det er basert på, sone oppgis), dypet, antallet prøver og værforholdene bør presenteres i tabellform for hver enkelt stasjon eller hvert område
- analyserapport med tabeller over analysedata
- eventuelle akkrediteringsbevis
- dokumentasjon på kontrollresultatene

3.9 Videreutvikling og validering av metoder

Operatørene skal som et ledd i overvåkingen også videreutvikle metoder for vannsøyleovervåking, jf. aktivitetsforskriften § 55.

Det er fortsatt behov for utvikling av metoder for vannsøyleovervåking fordi utvalget av kvalifiserte metoder per i dag er svært begrenset og nye metoder kan bidra til å styrke overvåkingen. Perioden mellom to undersøkelser i felt brukes til testing, videreutvikling og kvalifisering av metodikk.

Miljødirektoratet anser metodeutviklingsprogrammet som et løpende program hvor nye prosjekter kommer inn og kan gå over flere år før de avsluttes. Ulike stadier i et utviklingsprogram kan være litteraturstudier, labstudier og feltstudier. Sluttrapport fra de ulike prosjektene vil vurderes ved eventuell revidering av metodekrav i disse retningslinjene.

3.9.1 Temaer for videreutvikling

Miljødirektoratet og DSA vil legge vekt på at metodikk utvikles/kvalifiseres for å:

- overvåke flere representative arter med ulik økologisk funksjon og fra flere trofiske nivåer
- få mer informasjon om effekter gjennom andre endepunkter/biomarkører for effekt
- få mer informasjon om forurensning fra tilsatte kjemikalier, både spredning og effekter
- få mer informasjon om eventuell sedimentasjon av komponenter fra produsert vann
- få bedre informasjon om eksponering, blant annet ved logging av hydrokarbon-konsentrasjoner ved hjelp av fluorescens
- få informasjon om eventuelle effekter fra naftensyrer
- få informasjon om eventuelle effekter fra UCM-fraksjonen.
- få informasjon om eventuelle effekter av naturlig forekommende radioaktive stoffer
- få informasjon om eventuelle samvirkende effekter av forurensningskomponenter som inkluderer radioaktive stoffer

Vedlegg I angir identifiserte metoder som kan være aktuelle for vannsøyleovervåkingen, men som trenger videreutvikling og validering før de kan tas i bruk. Vedlegget gir informasjon om status for oppfølgingen av metodene som er identifisert som relevante for vannsøyleovervåkingen. Eksempler på status for oppfølging kan være "litteraturstudie igangsatt", "labforsøk igangsatt" eller "feltstudie". Vedlegget skal oppdateres jevnlig av Miljødirektoratet.

3.9.2 Kriterier for validering av metode

Før ny metodikk kan tas i bruk i feltundersøkelsene bør følgende som minimum gjennomføres:

- En vurdering av hensiktsmessighet og egnethet av aktuell metode (inkludert følsomhet og vurdering av artsforskjeller).
- En egnet kvalifisering under kontrollerte laboratorieforhold. For biologiske endepunkter vil dette medføre eksponering for reelt eller kunstig produsert vann, spesifikke komponenter fra produsert vann, eller ekstrakt av reelt produsert vann.
- Kvalifisering av nye metoder i lab må omfatte en vurdering av relevant eksponeringsperiode.
- En verifikasjon under feltforhold. Dette kan for eksempel gjøres i sammenheng med overvåkingens feltarbeid.

Miljødirektoratet stiller ikke krav om vitenskapelig publisering av resultater som en del av metodevalideringen, men vi forventer at arbeidet som gjennomføres i utviklingsprosjekter holder en tilsvarende kvalitet.

3.9.3 Program for metodeutvikling

Innen 1. februar skal operatørene sende inn beskrivelse av mulige nye prosjekter i metodeutviklingsprogrammet, og status for pågående prosjekter, jf. 3.9.4. Miljødirektoratet kaller aktuelle operatører, DSA, Norsk olje og gass og Miljødirektoratets faggruppe inn til årlige planleggingsmøter, hvor programmet diskuteres. Operatørene reviderer programmet i henhold til konklusjoner fra møtet og sender endelig program til Miljødirektoratet. Vedlegg I oppdateres basert på endelig program for metodeutvikling.

Innhold i programforslag for metodeutvikling

Program for metodeutvikling skal inneholde beskrivelser av innsendte prosjektforslag, operatørens vurderinger av disse og operatørens forslag til kandidater som skal finansieres.

Beskrivelser av innsendte prosjektforslag skal inneholde følgende:

- Målet med prosjektene: hvilke problemstillinger skal adresseres?
- Relevans for vannsøyleovervåkingen: hva er kunnskapsstatus, hvilke kunnskapshull skal prosjektet fylle, hvordan kan den nye kunnskapen brukes inn i vannsøyleovervåkingen? Er det en helt ny metode/konsept?
- Plan for gjennomføring: hvilke forsøk, hvilke metoder, hvilke arter/livsstadier, etc. Tidsplan. Når skal resultatene foreligge? Hvis man ender opp med en ny eller utbedret metode: når kan den brukes i vannsøyleovervåkingen?

3.9.4 Rapportering

Operatørene skal rapportere fra utviklingsprosjektene på lik linje med feltstudiene.

Statusrapportering underveis i flerårige prosjekter skjer i forbindelse med utarbeidelse av program for videreutvikling, jf. 3.9.3. For denne typen rapportering krever vi en kort beskrivelse av

- resultater så langt,
- videre arbeid,
- kortfattet statusoppdatering til tabell i Vedlegg I.

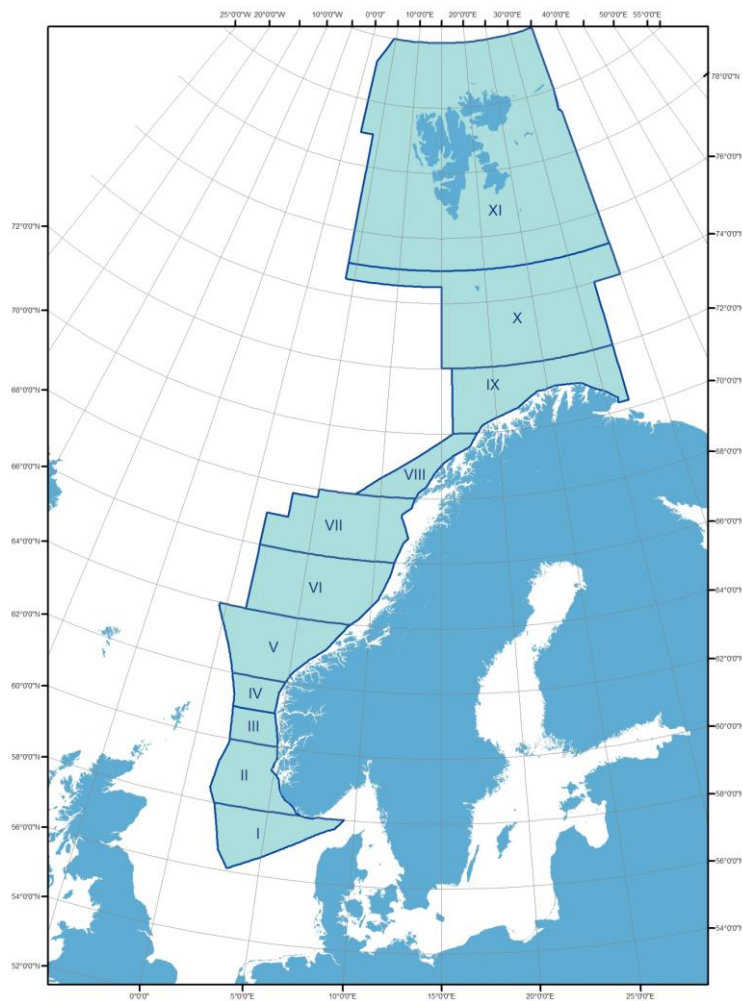
Sluttrapporten skal gi en tydelig anbefaling av om metoden bør forkastes, trenger videre kvalifisering og hva som evt. er neste steg, eller om metoden kan implementeres i feltundersøkelsene. Videre skal problemstillinger fra planleggingsfasen besvares. Hvis metoden anbefales implementert, skal også anbefalt protokoll for bruk i vannsøyleovervåkingen, inkludert beskrivelse av kvalitetskontroll, legges ved.

Sluttrapportering fra utviklingsprosjekter skjer så snart som mulig etter at prosjektet er ferdigstilt.

4. Overvåking av bunnhabitater (grabbundersøkelser)

I områder med bløtbunn skal det gjennomføres grabbundersøkelser av sjøbunnen før leteboring på visse vilkår (se kapittel 4.2), før og under produksjonsboring og produksjon, og etter nedstenging av feltet. Sedimentsammensetning og -kjemi og bløtbunnsfauna analyseres.

Norsk sokkel er delt inn i elleve geografiske regioner for overvåking av sjøbunnen, disse er vist i Figur 4-1. Undersøkelsene i den enkelte regionen skal i utgangspunktet gjennomføres hvert tredje år som vist i Tabell 4-1. Omfanget av overvåkingen skal relateres til petroleumssaktiviteten til havs i de enkelte regionene. Overvåking av ny aktivitet kommer i tillegg til, og skal tilpasses eksisterende overvåking. Der store variasjoner i dyp og/eller type sediment tilsier det, bør den enkelte regionen deles inn i subregioner. Den subregionale inndelingen som er foretatt i regioner som til nå er undersøkt bør ikke endres uten en klar begrunnelse.



Figur 4-1. Oversikt over regionene for overvåking av bunnhabitater til havs

Tabell 4-1: Overvåking av de forskjellige regionene i tidsrommet 2021-2023 ¹			
Region/felt	Årstall for de regionale overvåkingsundersøkelsene		
Nordsjøen			
I Ekofiskområdet 56-58 °N <i>Brynhild², Ekofisk, Eldfisk, Embla, Gyda, Hod, Oselvar², Tambar, Tor, Trym, Ula, Valhall, Yme.</i>	2023		
II Sleipnerområdet 58-60 °N <i>Alvheim, Atla, Balder, Byggve, Bøyla, Edvard Grieg, Gaupe², Gina Krog, Grane, Gudrun, Hanz, Heimdal, Ivar Aasen, Jette², Johan Sverdrup, Jotun², Ringhorne Øst, Sigyn, Skirne, Skogul, Sleipner Øst og Vest, Solveig, Svalin, Utgard, Vale, Varg, Vilje, Volund, Volve.</i>		2024	
III Osebergområdet 60-61 °N <i>Brage, Fram, Fram H-Nord, Huldra², Martin Linge, Oda, Oseberg, Oseberg Sør og Øst, Troll, Tune, Veslefrikk</i>			2022
IV Statfjordområdet 61-62 °N <i>Duva, Gimle, Gjåa, Gullfaks, Gullfaks Sør, Knarr, Kvitebjørn, Nova, Snorre, Statfjord, Statfjord Nord og Øst, Sygna, Tordis, Valemon, Vega, Vigdis, Visund, Visund Sør.</i>	2023		
Norskehavet			
V Møreområdet 62-64 °N <i>Ormen Lange</i>		2024	
VI Haltenbanken 64-66 °N <i>Alve, Bauge, Draugen, Dvalin, Fenja, Heidrun, Hyme, Kristin, Maria, Marulk, Mikkel, Morvin, Njord, Norne, Skarv, Skuld, Trestakk, Tyrihans, Urd, Yttergryta, Ærfugl, Åsgard.</i>		2024	
VII Nordlandområdet 66-68 °N <i>Aasta Hansteen, Snefrid Nord</i>		2024	
VIII Troms 68-70 °N			
Barentshavet			
IX Finnmark 70-72 °N <i>Goliat, Snøhvit</i>			2022
X Barentshavet sør 72-75 °N <i>Johan Castberg</i>			2022
XI Barentshavet nord Nord for 75 °N			

¹ www.norskpeteroleum.no per februar 2021

² Nedstengt

4.1 Tidsplan

Program

Programforslag for overvåkingsundersøkelsene av sjøbunnen skal være oversendt Miljødirektoratet og DSA innen 1. februar det året undersøkelsene skal gjennomføres, jf. aktivitetsforskriften § 54. Endelig program bør være sendt til myndighetene senest 1. april og minst to uker før toktstart. Tidsfrister for framlegging av forslag til program for grunnlagsundersøkelser avtales med Miljødirektoratet i hvert enkelt tilfelle.

Gjennomføring

Feltarbeidet for overvåkingen av sediment og bløtbunnsfauna bør gjennomføres i tidsrommet 1. mai - 15. juni i regionene I-VIII (58 - 70° N). I regionene IX-XI (nord for 70° N) er dette tidsrommet forlenget til 1. juli. Årsaken til dette er at man ønsker å unngå fangst av juvenile stadier.

I særskilte tilfeller kan operatøren gjennomføre prøvetaking på et annet tidspunkt, men dette må da begrunnes i programmet som presenteres for myndigheten.

Rapportering

Frist for levering av kvalitetssikret utkast av rapport fra grunnlagsundersøkelsene og de regionale overvåkingsundersøkelsene til Miljødirektoratet og DSA er 1. april året etter at undersøkelsene er gjennomført. Miljødirektoratet, DSA og Miljødirektoratets ekspertgruppe vil evaluere rapportene. Eventuelle kommentarer vil bli sendt innen 15. juni. Kommentarer fra evalueringen må besvares. Frist for levering av endelig rapport er 1. oktober. Rapportene legges ut på Miljødirektoratets hjemmeside før «Forum for offshore miljøovervåking».

Dersom det i løpet av undersøkelsene eller ved bearbeiding av prøvene fremkommer resultater som innebærer betydelige avvik fra den forventete tilstand eller utvikling, skal dette umiddelbart rapporteres til Miljødirektoratet.

4.2 Undersøkelsesfrekvens og prøvetakingsmønster

Grunnlagsundersøkelser

Grunnlagsundersøkelsene er en del av bunnhabitatovervåkingen og består i å ta prøver av sjøbunnen, beskrive sedimentsammensetning, analysere sedimentet for tungmetaller, naturlig forekommende radioaktive stoffer og oljeforbindelser, samt beskrive sammensetning og tilstand hos bløtbunnsfauna. Områder som er definert som sårbare eller der det er sannsynlig at sårbare arter og naturtyper kan forekomme vil kreve visuell overvåking i tillegg til tradisjonell miljøovervåking (se kapittel 5).

Omfanget av grunnlagsundersøkelser tilpasses behovet for å innhente ny kunnskap.

Hensikten med grunnlagsundersøkelser er å etablere bakgrunnsdata for de ulike parameterne, samt en 'robust' gjennomsnittsverdi som basis for en eventuell lokal LSC (Limit of Significant Contamination).

For radioaktivitet foreligger det ikke LSC, da komponentene som analyseres er naturlig forekommende og det er naturlig variasjon. Det er likevel behov for bakgrunnsdata for å kunne vurdere hvorvidt nivået av naturlig forekommende radioaktive stoffer i miljøet er økende (i forhold til det naturlige bakgrunnsnivået). Det skal derfor i forbindelse med enkelte grunnlagsundersøkelser tas sedimentkjerner som også sjikt-vis dateres iht. etablerte bly-210 metoder. Dette er for å kunne si noe om endring i bakgrunn over tid, både nivåer av radioaktive stoffer og forhold mellom nuklidene.

Aktivitetsforskriften § 53 stiller krav til at grunnlagsundersøkelser skal gjennomføres før:

- leteboring i nye og tidligere ikke undersøkte leteområder (avhengig av kunnskapen om bunnforholdene og bunnfauna i området)
- leteboring i områder der det er påvist sårbare miljøverdier (arter og habitater) eller det er sannsynlig at slike forekommer
- produksjonsboring

Regionale stasjoner bør opprettes snarest mulig og senest innen produksjonsboring er i gang.

En grunnlagsundersøkelse er gyldig i seks år, med mindre myndighetene i samråd med relevante faginstanser fastsetter en annen varighet.

Operatørene må henvende seg til Miljødirektoratet dersom det er usikkert om gjennomføring av grunnlagsundersøkelse i forbindelse med ny aktivitet er nødvendig jf. aktivitetsforskriften § 53. Operatørene må ha oversikt over tilgjengelige data for det aktuelle området og gi en begrunnelse på hvorfor de ikke anser det som nødvendig med grunnlagsundersøkelse. Områdene skal være godt undersøkt, og det skal presenteres kunnskap om at sårbare bunnfauna ikke er til stede for at Miljødirektoratet skal kunne gi fritak fra kravet om grunnlagsundersøkelser.

Feltspesifikke undersøkelser

Undersøkelsesfrekvensen skal i utgangspunktet være lik for alle typer felt/utbyggingsløsninger.

- Overvåkingsundersøkelsene på feltet fases inn med den første regionale undersøkelsen i regionen.
- Etter den første undersøkelsen gjennomføres overvåkingsundersøkelsene fortrinnsvis hvert tredje år, som en del av de regionale overvåkingsundersøkelsene. Endring i frekvens for en feltspesifikk overvåking skal godkjennes av myndighetene på forhånd.
- Etter at produksjonsfasen er avsluttet gjennomføres det ytterligere to overvåkingsundersøkelser med tre års mellomrom. Muligheten for å legge inn stasjoner så nært som mulig til installasjonens tidligere posisjon bør vurderes.
- Behov for videre overvåking av feltet etter den tid vurderes av relevant myndighet.

Omfanget av de feltspesifikke overvåkingsundersøkelsene må gjenspeile resultatene fra foregående miljøundersøkelse, samt aktivitets- og utslippsnivå på de respektive felt. Det medfører at enkelte stasjoner eller analyser kan utelukes og eventuelt nye inkluderes i samråd med Miljødirektoratet og DSA. Det endelige omfanget bestemmes på årlige planleggingsmøter som beskrevet i kapittel 1.3.

Regionale undersøkelser

Den regionale bunnhabitatovervåkingen på norsk kontinentalsokkel foregår innenfor elleve geografiske regioner, se Figur 4-1. De ulike regionenes posisjoner, hvilke felt som inngår og en terminliste over når de ulike regionene etter planen skal undersøkes er gitt i Tabell 4-1. Det skal som hovedregel gjennomføres undersøkelser av bunnhabitatene i den enkelte regionen hvert tredje år. En regional overvåkingsundersøkelse omfatter både regionale og feltspesifikke stasjoner i regionen.

Undersøkelsen av de regionale og de feltspesifikke stasjonene i samme region skal gjøres i et felles tokt. De regionale stasjonene skal beskrive de generelle bakgrunnsnivåene i området for de komponentene som undersøkes og fungere som referanser til en forventet normal-tilstand. De feltspesifikke stasjonene skal gi informasjon om tilstanden rundt installasjonene i regionene. Det bør primært analyseres på oljehydrokarboner, metaller, naturlig forekommende radioaktive stoffer, sediment- og faunasammensetning. Kravet omfatter også relevante tilsatte kjemikalier og utlekking og lekkasjer fra havbunnen, og eventuelle andre relevante utslipp.

4.3 Stasjonsnett

Overvåking av bunnhabitater har både et lokalt og et regionalt fokus. Den feltspesifikke overvåkingen har til hensikt å avdekke effekter knyttet til den enkelte installasjonen i nærområdet, mens et sett av regionale stasjoner er ment til å gjenspeile de normale sedimentforholdene i regionen og være egnet til å påvise om effekter også forekommer i større områder, eventuelt deler av regionen. Tidligere opprettede referansestasjoner som fremdeles er upåvirket bør også gis betegnelsen regionale stasjoner. Alle endringer i regionale stasjoner må korrigeres i miljøovervåkingsdatabasen (MOD).

Stasjonsvalget innen en region gjennomføres slik at det er samordning i etablering av regionale stasjoner i forhold til de feltspesifikke. Stasjonsplasseringen for begge typer stasjoner bør baseres på informasjon om:

- dyp og topografi,
- strøm-/spredningsforhold i det aktuelle området,
- sediment- og sedimentasjonsforhold,
- utslippshistorikk på feltene,
- rørledninger og andre installasjoner på feltene

Det er operatørens ansvar å bruke denne informasjonen for å revidere eller etablere et nytt stasjonsnett. Strømdataene bør både dekke flere dyp og de ulike sesongene gjennom et år. Data for området like over bunnen og for de dypene hvor det planlegges/forventes utslipp er spesielt viktig. De mer spesifikke momentene som bør vektlegges enten ved de feltspesifikke eller de regionale stasjonsvalgene, er gitt nedenfor.

4.3.1 Stasjonsvalg ved grunnlagsundersøkelser

Regionale stasjoner

Ved første gangs regionale undersøkelse bør det opprettes et representativt utvalg på minst ti regionale stasjoner for å beskrive generelle upåvirkede sedimentforhold i regionen. De

regionale stasjonene bør derfor plasseres i områder som ikke forventes å være eller bli påvirket av utslippene fra petroleumsvirksomheten til havs. Miljødirektoratet har i samarbeid med Havforskningsinstituttet vurdert at flere av fullstasjonene fra MAREANO kan brukes som framtidige regionale stasjoner. Dersom en regionalstasjon blir påvirket av en senere utbygging, bør en ny opprettes.

Følgende momenter må vektlegges ved plassering av stasjonene:

- Stasjonene bør dekke de ulike hovedtypene av bunn (sand, leire etc.) med hovedvekt på sedimentasjonsområder.
- Dersom vann dyppet i regionen varierer, bør stasjonene legges slik at typiske dybdeintervaller kan beskrives.
- Stasjonene bør dekke alle delene av regionen der det er eller forventes å bli feltutbygginger.

Regionale stasjoner bør etableres snarest mulig og senest innen produksjonsboring er i gang. Ved grunnlagsundersøkelser før produksjon bør minimum tre av de regionale stasjonene knyttes opp mot det aktuelle feltet. Ved grunnlagsundersøkelser før leteboring kan det være tilstrekkelig å inkludere kun en regional stasjon. Disse stasjonene bør i så stor grad som mulig være representative for de upåvirkede forholdene på det aktuelle feltet. Regionale stasjoner bør både ha en viss geografisk nærhet til feltet og ha tilnærmet samme type sediment og dyp som feltet selv. Om nødvendig, opprettes flere regionale stasjoner i nærheten av feltet/ leteområdet for dette formålet. De regionale stasjonene bør være de samme fra år til år både i grunnlagsundersøkelsen og ved senere overvåking. Resultater fra regionale stasjoner brukes som referanse for mulige effekter på nærliggende feltstasjoner.

Feltspesifikke stasjoner

Ved grunnlagsundersøkelsen av et felt bør de feltspesifikke stasjonene fortrinnsvis etableres i det aksekorset som forventes å bli endelig for overvåkingen. Stasjonene bør plasseres med geometrisk økende avstand fra utslippspunktet, 250 m, 500 m, 1000 m, 2000 m osv. Med økende avstand fra utslippspunktet bør en skjønsmessigvurdering av transektlengde legges til grunn. Stasjoner nærmere installasjonene enn 250 m bør etableres dersom det er praktisk og sikkerhetsmessig mulig. Dersom endelig feltposisjonering ikke er klar, kan stasjonene i grunnlagsundersøkelsen legges i et rutenett over feltet. Et opplegg med tre parallelle transekter med tre til fire stasjoner i hvert transekt med innbyrdes avstand på 1 km er ofte brukt.

Dersom feltutbyggingens geografiske mønster tilsier at et aksekorsmønster ikke er optimalt, kan annet mønster velges og dette følges i videre overvåking. Dette må i så fall begrunnes av operatøren og gjøres i avtale med Miljødirektoratet. Stasjonene bør så godt som mulig dekke hele det geografiske området som senere vil inngå i overvåkingsprogrammet. Orienteringen og arealet av stasjonsmønsteret bestemmes ut fra kartlegging av det forventede influensområdet ved hjelp av utslippsmengder og spredningsmodelleringer (forutsetninger fra KU).

Operatøren bør kunne dokumentere bakgrunnen for stasjonsplasseringen i henhold til for eksempel strømforholdene, dybdeintervallene osv. Stasjonsvalget bør være egnet til å avdekke grad av påvirkning fra utslippene på bunnområdene. Stasjonsbenevnningen må være unik. Stasjonsbenevnningen bør bestå av maks sju tegn (både bokstaver og tall), og

standardiseres i kart, tabeller og tekst. Dersom en stasjon flyttes mer enn 50 m bør den gis ny benevning. En slik endring bør fremgå av rapporten og historikken for stasjonene bør vises i en tabell. Endringer må også ivaretas i MOD.

Ved grunnlagsundersøkelse før produksjon bør det tas prøver på minst tre regionale stasjoner (inkludert eksisterende stasjoner). Disse stasjonene forventes å kunne bli de tilordnede regionale stasjonene.

Stasjonsnett i aksekors eller rutenett kan være vanskelig å følge ved grunnlagsundersøkelser på dypt vann (>500 meter). Her bør man etterstrebe en optimal stasjonsplassering i forhold til utslippsmønstre, forventet spredning og bunnforhold.

I forbindelse med grunnlagsundersøkelser før leteboring bør man følge regelen med etablering av aksekors dersom borelokasjonen er kjent eller etablering av rutenett dersom borelokasjonen ikke er kjent. Antall stasjoner avhenger av dyp, bunnforhold og nærhet til andre felt/tidligere undersøkte områder. Stasjonsantall kan da ofte reduseres, men må oppjusteres i en førstegangsundersøkelse før eventuell produksjonsboring.

4.3.2 Stasjonsvalg ved påfølgende overvåkingsundersøkelser

Ved første overvåkingsundersøkelse på et felt, etter at boreaktiviteten er igangsatt og det har vært utslipp til sjø, bør stasjonsnettet i prinsippet være tilsvarende grunnlagsundersøkelsen. Avhengig av overvåkingsundersøkelsene i den aktuelle regionen kan enkelte av stasjonene utelukkes og eventuelt nye bli inkludert i samråd med aktuelle myndigheter. Overvåkingen bør reflektere utslippsmønstret på feltet. Posisjonen for én og samme stasjon bør imidlertid ikke forandres, for å kunne sammenligne resultatene fra år til år. Posisjonsavviket bør maksimum være ± 50 m. Dersom en stasjon flyttes mer enn 50 m bør den gis ny benevning. En slik endring bør fremgå av rapporten og historikken for stasjonene vises i en tabell. Endringer må også ivaretas i MOD.

På stasjoner hvor det er vanskelig å få tatt representative prøver på grunn av høyt innhold av stein, svampspikler og lignende, kan toktansvarlig velge å forlate stasjonen uten at prøver er tatt. Et slikt avvik skal beskrives i rapporten fra overvåkingen (se kapittel 6.1 under metoder). Krav om å etablere nye stasjoner i overgangssoner mellom feltene kan også bli gitt der det er behov for dette.

Regionale stasjoner

En regional overvåkingsundersøkelse bør i utgangspunktet omfatte alle de etablerte regionalstasjonene. For nye regioner med bare et fåtall felter som skal overvåkes, kan man unntaksvis begrense overvåkingen av regionalstasjonene til de som er knyttet til feltene. Også i områder hvor felt legges ned kan en gradvis avvikling av det som tidligere ble kalt «referansestasjoner» vurderes.

På regionale stasjoner bør samtlige replikater av kjemiprøver analyseres for beregning av LSC. Dette bør gjøres i minst tre undersøkelser (ca. 10 prøver).

Feltspesifikke stasjoner

Når plasseringen av installasjonen(e), inkludert tilhørende satellitter, og de eventuelle utslippspunktene er endelig bestemt, etableres det endelige stasjonsnett for overvåkingen med utgangspunkt i grunnlagsundersøkelsen.

Stasjonsnett for enkeltinstallasjonene bør helst legges som et radiært transekt med en akse langs hovedstrømretningen ved bunnen og en akse vinkelrett på denne. Dette gjelder også der et rutenett er benyttet i grunnlagsundersøkelsen. I slike tilfeller bør så mange stasjoner som mulig fra rutenettet beholdes. Ved en kompleks feltutbygging (for eksempel mange undervannsinstallasjoner) kan det være nødvendig å avvike fra transekter. Stasjonsplasseringen vil da bestemmes ut fra målsetningen om at grad av påvirkning skal kunne overvåkes. Hovedtyngden av stasjonene legges nedstrøms installasjoner i forhold til fremherskende strømretning. Dersom en entydig hovedstrømretning ikke kan påvises, bør aksekorset legges med den ene akse i nord-sør retning.

Både ved bruk av rutenett og aksekors bør stasjonsnett alltid omfatte minst en stasjon i hver av de fire hovedretningene, også på felter som ikke er kjemisk kontaminert eller biologisk påvirket. Dersom den kjemiske kontamineringen (for Ba gjelder 2xLSC) eller den biologiske påvirkningen på et felt brer seg ut over de ytterste stasjonene, må nye stasjoner utenfor disse opprettes ved neste overvåkingsundersøkelse. De nye stasjonene plasseres langs aksene, med geometrisk økende avstand. Dersom senere overvåking (etter grunnlagsundersøkelse og førstegangs overvåking) viser forhøyede verdier av en parameter på de to stasjonene nedstrøms, bør det ved neste gangs undersøkelse som et minimum gjennomføres kjemianalyser på de innerste stasjonene langs de tre andre transektene, i tillegg til tre stasjoner nedstrøms. THC og Ba (eller tilsvarende vektstoff) bør analyseres på alle stasjoner.

Omfanget av overvåkingsundersøkelsene i hver enkelt region og hvert enkelt felt bør avspeile aktivitetsnivå, utslippshistorie og resultatene fra forrige undersøkelse. Som hovedregel bør de ytterste stasjonene alltid være upåvirket/ukontaminert. Dersom det ikke påvises målbare effekter på biologi, radioaktivitet eller kjemi, kan stasjonsnett reduseres ved neste sedimentundersøkelse. Av samme grunn, og gitt lave utslipp i mellomtiden kan det i enkelte tilfeller tillates å utvide perioden mellom undersøkelser på et felt til seks år.

4.4 Analyseparametere

Dette kapittelet beskriver de parameterne eller parametergruppene som bør analyseres på sedimentstasjonene. Nærmere angivelse av antall prøver, parametere, konservering osv. er gitt i tabellen nedenfor.

Tabell 4-2: Sedimentprøver, prøvemengder og analyser				
Parameter	Sedimenttype	GU og 1. overvåking	Påfølgende undersøkelser	Konservering Prøvemengde
TOC/TN	0-5 cm	Blandprøve fra 3 grabbhugg på samtlige stasjoner	Blandprøve fra 3 grabbhugg på stasjoner der biologi analyseres	≤ -20°C ¹ 100 g

Tabell 4-2: Sedimentprøver, prøvemengder og analyser				
Parameter	Sedimenttype	GU og 1. overvåking	Påfølgende undersøkelser	Konservering Prøvemengde
Kornstørrelse	0-5 cm	Blandprøve fra 3 grabbhugg på samtlige stasjoner	Blandprøve fra 3 grabbhugg på stasjoner der biologi analyseres	300 g
THC	0-1 cm 1-3 cm ² 3-6 cm ²	3 prøver 1 prøve 1 prøve	3 prøver 1 prøve 1 prøve	≤ -20° C ¹ 300 g
Borevæske	0-1 cm			≤ -20° C ¹ 300 g
NPD og PAH	0-1 cm	1-2 prøver	1-2 prøver	≤ -20° C ¹ 300 g
Metaller -Ba ³ , Cd, Cr, Cu, Pb, Zn, Hg, As	0-1 cm	3 prøver	3 prøver	≤ -20° C ¹ 50 g
Kjerneprøver Radioaktivitet Ra-226, Ra-228, Pb-210, Th- 228	0-1 cm 1-3 cm 3-6 cm		3 prøver 3 prøver 3 prøver	200 ml tørrvekt Deteksjonsgrense: Ra-226= 5 Bq/Kg Ra-228 = 15 Bq/Kg Pb-210 = 20 Bq/Kg Th-228 - 10 Bq/Kg
Sedimentkjerne med blydatering Radioaktivitet Ra-226, Ra-228, Pb-210, Th- 228	0-10 cm (med 1 cm mellomrom)	1-2 prøver	1 prøver ved regionale stasjoner 1 prøver fra utvalgte stasjoner For øvrig kjerneprøver	200 ml per sjikt tørrvekt
Makrofauna		5 prøver	5 prøver	10 % formalin ⁵ Bengalrødt / Eosin
Meiofauna ⁶				

¹ Som ført i NS-EN ISO 5667-19:2004 og NS-EN ISO 16665:2013.

² Sjiktp prøver tas kun på et utvalg av felt/stasjoner

³ Og/eller tilsvarende hovedkomponent i vektstoff (f.eks. Ilmenitt inneholder noe titanjernstein Ti).

⁴ Det foreligger forskjellige metoder for bly-datering. Det er avhengig av forhold på hvilken som brukes. Både Havforskningsinstitutt og NGUs har gode metodebeskrivelser.

⁵ Formalin vil kunne erstattes med mindre helseskadelige fikseringsvæsker da utprøving av disse er på plass.

⁶ Dette kan bli aktuelt i områder hvor man ikke kommer til med konvensjonelt prøvetakingsutstyr.

Overvåking av vertikal utbredelse av kontaminering gjøres ved behov i samråd med Miljødirektoratet og DSA. Denne virksomheten bør beskrive hvor dypt i sedimentet boreavfall forekommer på utvalgte stasjoner og om det er en naturlig restitusjon på gang.

4.4.1 Sedimentbeskrivelse i felt

Prøvens karakteristikk bør beskrives så snart prøven er tatt. Bruk framgangsmåte som oppført i NS-EN ISO 16665:2013. Se OSPAR Agreement 2002-16. «*JAMP Guidelines for Monitoring Contaminants in Sediments*» også. Det kan for eksempel være:

- tilstedeværelse av borekaks, tomme skjell eller andre objekter
- tilstedeværelse av lett synlig fauna (eller ingen fauna overhodet)
- lukt (som for eksempel H₂S eller olje)
- sedimentbeskrivelse (sand, leire, grus osv.) og lagdeling
- farge (etter Munsells fargekart for jord og sedimenter)

Antall bomskudd anbefales også notert.

4.4.2 Fysisk-kjemisk sedimentkarakterisering

Totalt organisk karbon (TOC)/ totalt nitrogen (TN)

Analyse av TOC gjennomføres på alle stasjoner i grunnlagsundersøkelsen og i den første overvåkingsundersøkelsen. Deretter på stasjoner der biologiske analyser gjennomføres. Dersom man velger å analysere TN også, er framgangsmåten det samme som for TOC. Miljødirektoratet kan pålegge fortsatt TOC/TN-analyse dersom det anses nødvendig.

Kornstørrelsesfordeling

Analyse av kornstørrelsesfordeling gjennomføres på alle stasjoner i grunnlagsundersøkelsen og i den første overvåkingsundersøkelsen, og deretter på stasjoner der biologiske analyser gjennomføres. Prosentfordeling av fraksjonene pelitt (silt/leire) (<63 µm), sand (63-2000 µm) og grus bør som minimum inngå i alle biologiske undersøkelser som støtteparameter for faunatolkningen.

Hydrokarboner og syntetiske borevæsker

Analysene bør i utgangspunktet omfatte nedenstående stoffgrupper. Det kan gjøres unntak fra dette for stoffer hvor operatøren kan dokumenteres at utslipp ikke har forekommet. Operatøren bør også ut fra utslippssituasjonen på feltet eller i regionen vurdere om sedimentene skal analyseres for andre komponenter.

Ved grunnlags- og første overvåkingsundersøkelse analyseres følgende på samtlige regionale og feltspesifikke stasjoner:

- THC
- Hovedkomponenter i syntetiske borevæsker (hvis benyttet)
- NPD og PAH (se vedlegg III)

Avhengig av forurensningssituasjon kan analyseprogrammet på feltspesifikke stasjoner reduseres fra og med andre overvåkingsundersøkelse:

- THC (eventuelt syntetisk borevæske) analyseres på alle stasjoner
- NPD og PAH analyseres på alle regionale stasjoner og minimum på de to nærmeste stasjoner nedstrøms. NPD og PAH analyseres også på stasjoner:
 - som ved forrige overvåkingsundersøkelse har vist signifikant forhøyede verdier

- der konsentrasjonen av THC (middelverdien av tre grabbprøver, olefiner inkludert) er større enn 50 mg/kg
- der biologiske effekter er påvist

Når de to nærmeste stasjonene nedstrøms viser signifikant forhøyede verdier av THC, NPD eller PAH ved en overvåkingsundersøkelse, bør påfølgende undersøkelse inkludere NPD og PAH analyser på de innerste stasjonene langs de tre andre transektene, i tillegg til de tre stasjonene nedstrøms.

Det skal tas sedimentprøver fra ulike sjikt (0-1, 1-3 og 3-6 cm) for THC analyser på et begrenset utvalg av felt. Disse kan for eksempel være felt hvor det tidligere er boret med oljebasert borekaks, felt med utlekking fra injeksjonsbrønner og felt der det er gjennomført mudringsoperasjoner. Utvalget av felt og antall stasjoner bestemmes ut fra behov i samråd med Miljødirektoratet. Sjiktp prøver kreves ikke i grunnlagsundersøkelser med mindre det er mistanke om tidligere forurensning fra gamle leteboringer i området.

Metaller

Ved grunnlags- og første overvåkingsundersøkelse analyseres følgende metaller på samtlige stasjoner: Ba eller tilsvarende hovedkomponent i vektstoff, og As, Cd, Cr, Cu, Pb, Zn og Hg. Avhengig av forurensningssituasjon kan analyseprogrammet reduseres fra og med andre overvåkingsundersøkelse. Metallene analyseres på alle regionale stasjoner og for øvrig minimum på de to nærmeste stasjonene nedstrøms. Metallene analyseres også på stasjoner:

- som ved forrige overvåkingsundersøkelse har vist signifikant forhøyede verdier (Ba verdier på 2xLSC)
- der konsentrasjonen av THC (middelverdien av tre grabbprøver, olefiner inkludert) er større enn 50 mg/kg
- der biologiske effekter er påvist

Når de to nærmeste stasjonene nedstrøms viser signifikant forhøyede verdier i en overvåkingsundersøkelse bør påfølgende undersøkelse inkludere alle metaller på de tre stasjonene nedstrøms og de tre stasjonene som er nærmest installasjonen i de øvrige retningene.

Dersom det ved forrige overvåkingsundersøkelse ikke ble funnet forhøyede metallkonsentrasjoner, kan disse analysene bero så fremt det ikke har vært boreaktivitet eller andre forhold av betydning for metallkonsentrasjonene i sedimentet siden forrige datainnsamling.

Radioaktivitet

Antall prøver for å analysere naturlig forekommende radioaktive stoffer og stasjonsvalg vurderes fra år til år ut fra data som foreligger for feltet samt størrelse på utslippet.

Grunnlagsundersøkelser: Det skal tas sedimentkjerner ved grunnlagsundersøkelser før utbygging av felt som vil slippe ut produsert vann og ved utbygging av bunnrammer. Prøver skal tas ved utslipps punkt dvs. utslippspunkt ved nye installasjoner og fra moderinnstallasjon til nye bunnrammer. Det tas ikke sedimentkjerner før leteboringer. Sedimentkjerner skal sjikt-vis dateres iht. etablert bly-210 metode i forbindelse med grunnlagsundersøkelsene for å

si noe om endring i bakgrunn over tid, både for de enkelte naturlig forekommende radioaktive stoffene Ra-226, Ra-228, Pb-210 og Th-228) og forholdstallet mellom disse.

Feltspesifikke stasjoner: Dersom det skal tas kjerneprøver skal det analyseres for Ra-226, Ra-228, Pb-210 og Th-228 i minst 3 forskjellige avstander fra oljeinstallasjonen. Dette er for å kunne fortolke resultatene langs en gradient. Analyser skal tas nærmest mulig til plattform (f.eks, 250, 500 og 750), og på hver avstand skal 3 sjikt på 0-1, 1-3 og 3-6 cm dyp analyseres. Der det tas kjerner i ulike retninger, skal minst to være nedstrøms i henhold til fremtredende strømretning. Det er ikke relevant å ta kjerneprøver rundt installasjoner som ikke slipper ut produsert vann.

Hvis man finner indikasjoner på oppkonsentrering i kjerneprøver på et felt skal det tas sedimentkjerner iht. etablert bly-210 metode på stasjoner med forhøyde verdier. Disse kommer i tillegg til kjernene som tas i forbindelse med de enkelte grunnlagsundersøkelsene.

Regionale stasjoner: Det er for enhver region behov for bakgrunnsdata for å kunne vurdere hvorvidt nivået av naturlig forekommende radioaktive stoffer i miljøet er økende (i forhold til det naturlige bakgrunnsnivået). Det skal derfor tas sedimentkjerner på regionale stasjoner hvert 9 år.

4.4.3 Biologisk karakterisering

Analysen bør omfatte sedimentlevende makrofauna og dekke så langt som mulig artsidentifikasjon av tilstedeværende fauna og antall individer av hver art. Undersøkelsen bør avspeile eventuelle effekter på faunaen som resultat av utslippene og forurensningene på feltet. Analyse av biomasse kreves ikke.

I noen tilfeller kan det bli aktuelt å analysere sedimentenes meiofauna i tillegg til eller i stedet for makrofaunaen. Dette kan bli aktuelt i områder hvor man ikke kommer til med konvensjonelt prøvetakingsutstyr. Der slike analyser er aktuelle avtales metodikk og aktuelle faunagrupper med Miljødirektoratet.

Biologisk karakterisering gjøres på samtlige stasjoner ved grunnlagsundersøkelsen og førstegangs regional undersøkelse. I påfølgende undersøkelser bør biologisk karakterisering gjøres på regionalstasjonene og på feltstasjonene nærmest installasjonen, fortrinnsvis i avstand 250 m. Hvis feltstasjoner ved siste undersøkelse viste tegn til biologisk påvirkning eller hadde THC > 50 mg/kg, bør, som et minimum, påvirkede feltstasjoner og de nærmeste upåvirkede stasjonene lenger ut på transektene undersøkes.

4.5 Prøvetaking og behandling

For prøvetaking og behandling i felt (herunder krav til undersøkelsesfartøy, føring av felthåndbok, valg av prøvetakere, innsamlingsprosedyrer osv.) henvises det til NS-EN ISO 5667-19:2004 for sedimenter, NS-EN ISO 16665:2013 for bløtbunnsfauna og NS-EN 16260:2012 for visuelle undersøkelser.

Ved godkjenning av nye akkrediterte metoder bør operatøren fremskaffe dokumentasjon på at den nye metoden gir like gode eller bedre resultater sammenlignet med den gamle.

4.5.1 Innsamling

Ved grunnlagsundersøkelsen på bløtbunn bør det velges en egnet kvantitativ prøvetaker som er felles for biologiske og kjemiske prøver. Minimum areal for prøvetaker skal være 0,1 m². Bruk av en annen type prøvetaker enn den som ble bestemt ved grunnlagsundersøkelsen trenger godkjenning fra Miljødirektoratet.

Bunnprøvene tas med egnet redskap for å unngå kompresjon av sedimentet. Ved uttak av delprøver til metall- og hydrokarbon-/borevæskeanalysene bør det benyttes utstyr som ikke kontaminerer prøven (se NS-EN ISO 5667-19:2004).

Som hovedregel bør man i grunne områder (<500 meter) bruke en van Veen grabb av modifisert type (kombigrabb, se vedlegg IV). I dype områder (eks. Ormen Lange) kan man bruke tyngre utstyr av typen boxcorer. Det viktigste er at man benytter samme type redskap i påfølgende undersøkelser.

I noen tilfeller kan bruk av grabb være lite hensiktsmessig og slike eksempler kan være:

- områder med forekomster av sårbare naturtyper som koraller og svamp
- områder med heterogene bunnforhold, grus, pukk og stein med innslag av bløtbunn
- ved miljøovervåking av topphullutslipp etter boring, hvor spredningen er for liten til at tradisjonell prøvetaking vil kunne beskrive påvirkningen
- eventuelt områder på stort dyp (> 500 m)

Dersom nødvendig eller ønskelig, kan andre typer utstyr brukes etter konsultasjon og godkjenning fra Miljødirektoratet. I slike tilfeller kan det være behov for midlertidig parallelt bruk av nytt og gammelt utstyr i feltet i et forhåndsbestemt område. Hensikten med en slik prøveordning er å finne ut om det er signifikante forskjeller i resultatene av betydning for datatolkning og tidstrendanalyser.

Det vil tas separate prøver til metallanalysene og til hydrokarbon-/borevæskeanalysene fra det øverste 0-1 cm (eventuelt flere sjikt, se tabell 4.2) av sedimentlaget fra hver grabbprøve som tas til kjemiske analyser. Hver enkelt prøve pakkes, oppbevares og analyseres separat.

Kjemiske og biologiske prøver tas fra separate grabbskudd, samlet i henhold til NS-EN ISO 16665:2013. Dette utelukker imidlertid ikke anvendelse av kombigrabb fordi kjemiske og biologiske prøver tatt med slikt utstyr er å betrakte som separate prøver. For sikting av biologiske makrofaunaprøver i felt vises det til samme standard. Prøvene siktes gjennom 1 mm sifter. Det bør benyttes sifter med runde hull.

Metodikk for innsamling av prøver til meiofauna-analyser avtales med Miljødirektoratet. Mest aktuelt er å ta separate kjerneprøver, men det kan også være aktuelt å ta ut delprøver fra grabbskudd for slike analyser.

4.5.2 Konservering

Sedimentprøvene til analysene av kornstørrelsesfordeling, hydrokarboner, syntetiske borevæsker og metaller oppbevares ved -20 °C til de analyseres.

For konservering av biologiske prøver i felt og lagring av disse vises det til NS-EN ISO 16665:2013.

4.5.3 Etablering og lagring av biologisk referansemateriale

Kvaliteten på artsbestemmelsen er fundamental for påliteligheten av de statistiske faunaanalysene. Erfaring har vist at det er behov for en sikrere kvalitetskontroll av artsbestemmelsen av makrofauna. Konsulentene bør i størst mulig grad benytte samme bestemmelseslitteratur.

Et ledd i kvalitetssikringen er å lagre utvalgt biologisk materiale fra undersøkelsene (belegg for slekter og arter) og bygge opp en referansesamling. Referansesamlingen bør med jevne mellomrom valideres av eksterne taksonomer. Det er viktig at konsulentene/institusjonene som gjør undersøkelsene benytter seg av de samme eksterne taksonomene. Det er viktig også å være klar over at referansesamlinger og beleggmateriale fra undersøkelsene har ulike formål og ikke skal omfatte det samme materialet.

Oppbevaring og kurering av slikt materiale vil best kunne ivaretas av fagpersonell, fortrinnsvis på naturhistoriske museer. Miljødirektoratet oppfordrer selskapene/ konsulentene til å inngå avtaler med egnet(e) museumsinstitusjon(er) som sikrer at utvalg av prøver, oppbevaring og kurering skjer på en enhetlig måte for alle undersøkelsene. Aktuelle museer finnes ved Universitetene i Bergen, Trondheim, Tromsø og etter hvert Bodø.

4.5.4 Analysemetoder

Det bør anvendes analysemetoder som det til enhver tid finnes oppdaterte norske eller internasjonale standarder for.

Alle resultatene fra de kjemiske analysene av sedimentet skal standardiseres mot kg tørrvekt sediment.

4.5.5 Fysisk-kjemisk sedimentkarakterisering

Før kjemiske analyser utføres bør alle steiner større enn 5 mm plukkes ut av delprøvene.

TOC/TN

Det finnes ikke noen norsk eller internasjonal standard for TOC i sediment. Felles for metodene som er i bruk i dag er fjerning av uorganisk karbon med syre med påfølgende forbrenning. Deteksjon er imidlertid ulik. Vi anbefaler at analyse av TOC skal utføres med instrumenter som har varmetrårds-detektor. På denne måten kan også TN bestemmes i samme analyse, uten at tilleggskostnadene er betydelige.

Kornstørrelsesfordeling

Metodikken for bestemmelsen av kornstørrelsesfordelingen i området 2000 til 63 μm er beskrevet i Bale & Kenny (2005). Videre størrelsesinndeling av fraksjonen < 63 μm kreves ikke.

Vekten av alle fraksjonene bestemmes (til nærmeste 0,01 g) og en kumulativ vektprosentfordeling beregnes for hver stasjon. Beregningene benyttes videre for å bestemme median partikkeldiameter og standard avvik, samt skjevhet og kurtose til kornstørrelsesfordelingen.

Hydrokarbonanalyser

Alle prøver fra hver stasjon analyseres for hydrokarboner i henhold til kapittel 4.4.2.

Metoder som effektivt ekstraherer hydrokarbonene ut av sedimentet skal benyttes og dokumentasjon på dette skal kunne framlegges av analyselaboratoriet.

THC bestemmes med gasskromatografi/flammeionisasjonsdetektor (GC/FID) i retensjonsvinduet C12 til C35. En prøve av en referanseolje skal brukes som standard til kvantifiseringen. Referanseoljen er EDC 95/113. Dersom denne skal erstattes må interkalibrering mot tilsvarende referanseolje(r) utføres. NPD og PAH skal bestemmes med gasskromatografi/massespektrometri (GC/MS) og rapporteres både som enkeltkomponenter, sum NPD og sum PAH. Er det benyttet organiske komponenter (etere/estere) i boreslam, skal disse analyseres.

Deteksjonsgrensen bør som et minimum oppfylle følgende krav:

- THC: 1 mg/kg tørt sediment (kvantifiseringsgrense skal oppgis i rapporten)
- NPD/PAH: pr enkeltkomponent: 1 µg/kg tørt sediment

Tidstrendanalyser av utviklingen av THC-konsentrasjoner /-kontaminert areal skal gjennomføres på de feltspesifikke dataene. I tillegg bør tidstrendanalyser gjøres på de regionale stasjonene. Dette gjøres ved hjelp av egnet statistisk verktøy. For tidligere datasett henvises til MOD.

Syntetiske borevæsker

Sedimentene analyseres for innholdet av hovedkomponentene i de syntetiske borevæskene. Analysemetoden tilpasses de aktuelle forbindelsene. Hvis det er hensiktsmessig kan ekstraksjonen av sedimentprøvene og videre opparbeiding foretas sammen med hydrokarbonanalysene.

Metallanalyser

Prøvene skal analyseres etter oppslutning med salpetersyre, HNO₃. Følgende metaller bør bestemmes: Ba, Cd, Cr, Cu, Pb, Zn, As⁴ og Hg. Dersom annet vektmateriale er brukt ved boring må det også analyseres på dette (f.eks. Ti). Ved bestemmelse av Hg bør sedimentene frysetørkes eller tørkes ved 40° C før sikting og oppslutning.

Alle elementene analyseres med ICP-MS eller andre godt dokumenterte instrumentelle metoder med høy følsomhet, og som gir god nøyaktighet og presisjon på analyseresultatene. Dette må dokumenteres med informasjon fra analyselaboratoriet sin kvalitetskontroll av analysene. Hg kan bestemmes med kald-dampmetode/Hg-analysator.

Det bør gjennomføres tidstrendanalyser for metaller med verdier over bakgrunnsnivå. Metaller med verdier under LSC kan utelates i figurene i rapporten.

³ HDF-200 som tidligere er benyttet som referanseolje er gått ut av produksjon.

⁴ Analyser av arsen i sediment ble for første gang utført i 2017. Etter syreoppslutning av sedimentet benyttes instrumentell standardmetode basert på ICP-MS eller en alternativ metode basert på GFAAS (grafittovn atomabsorpsjon).

LSC og fortolkning

LSC beregnes ut fra resultatene for de regionale stasjonene. Før beregning av LSC bør det gjennomføres en PCA-analyse (Prinsipalkomponentanalyse) av de kjemiske dataene fra det gjeldende året alene og samlet for alle tilgjengelige data (minst tre siste overvåkingene).

Resultatene fra PCA-analysen vil avklare behovet for eventuelt å dele den enkelte regionen inn i subregioner. Eventuelle subregioner bør være de samme for THC og anvendt vektmateriale (f. eks barytt eller ilmenitt). LSC-verdien beregnes både med årets datasett alene og med det samlede datasettet for alle undersøkelser i regionen.

Verdiene basert på de ulike beregningsmetodene sammenlignes, og ut ifra en skjønnsmessig vurdering velges relevant LSC (hele regionen versus subregioner).

LSC beregnes på middelverdier med ensidig t-test og med et signifikansnivå på 5 %. LSC skal oppgis med et signifikant antall siffer. Formel for beregning av LSC er gitt i vedlegg IV.

Normalt vil LSC basert på alle tilgjengelige data gi en svært robust verdi som forandrer seg lite fra undersøkelse til undersøkelse.

Radioaktivitet og fortolkning

Alle prøver analyseres for Ra-226, Ra-228, Pb-210 og Th-228 analyseres med kvalitetssikrede metoder. Det skal oppgis usikkerhet (2 sigma) i analysene gitt i Bq/l (vann) og Bq/kg (sediment eller biota). Deteksjonsgrensene må oppgis. Dersom en radionuklide ikke er detektert i en prøve, så skal halve deteksjonsgrensen brukes som resultat. Prøver med verdier under deteksjonsgrense kan utelates i figurene.

Resultatene fra analyse av kjerneprøver fortolkes ved å sammenligne verdier i sedimentlag (bly-datert) fra tiden før og etter produksjonsstart i området når dette finnes. Resultatene skal også analyseres langs en gradient fra nærmeste stasjoner til plattform og utover for å vurdere om det er oppkonsentrert stoffer i området nærmest plattform.

Resultatene fra kjerneprøver av Ra-226, Ra-228, Pb-210 og Th-228 skal fremvises separat i figurer der gradient fra plattform vises og de tre forskjellige sjiktene og sammenlignes med resultater fra de regionale stasjonene. Fremvisning av data bør vises sammen med fremtredende strømretning i området. Fremviste resultater skal vise måle-usikkerhet (2 sigma).

Resultatet av sedimentkjerner presenteres med konsentrasjon av Ra-226, Ra-228, Pb-210 og Th-228 i hvert sjikt, alder (bly-datert), samt sedimenteringsrate.

Det skal gjøres vurdering av utvikling av konsentrasjoner /-kontaminert areal på de feltspesifikke dataene og på resultater fra de regionale stasjonene. For tidligere datasett henvises til MOD databasen.

4.5.6 Biologisk karakterisering

Spesielle føringer for analyse av bunnfaunaprøvene er gitt nedenfor. Vi henviser også til NS-EN ISO 16665:2013 for artsidentifisering. Faunaen bør så langt som mulig bestemmes til art.

Organismer som tilhører **Porifera**, meiofaunagrupper som *Harpacticoida*, eventuelle planktoniske organismer som copepoder og mysider, samt fisk kan om ønskelig identifiseres og registreres, men holdes utenfor ved beregning av samfunnsindekser og i de multivariate analysene.

For enkelte dyregrupper (som for eksempel *Oligochaeta*, *Cnidaria*, *Solenogastres* og **Phoronida**) kan det være nødvendig å operere med morfologiske former, siden artsidentifikasjon krever særskilt ekspertise og fikseringsteknikk. Dette er tilfredsstillende ut fra kravene i den videre tallbehandlingen. Solitære *Hydrozoer* bør artsbestemmes, men ikke de kolonidannende. Unntaksvis kan større arter av *Foraminifera* identifiseres. Statistiske analyser kjøres i så fall både med og uten disse artene.

Detaljeringsgrad for artsbestemmelsen i overvåkingsundersøkelsene bør som minimum være den samme som i grunnlagsundersøkelsen.

Nylig bunnfelte juvenile bør identifiseres og tas med i datasettet. Unntak fra dette er nylig bunnfelte larver av gruppen *Echinoidea* som ikke bestemmes videre. Dersom de juvenile stadiene er blant de ti mest dominerende organismene bør de statistiske analysene kjøres både med og uten disse, for å illustrere deres innflytelse på benthossamfunnet.

Artsidentifisering bør utføres av faglig kvalifisert personell og dokumentasjon av kvalitetskontrollrutiner og bestemmelseslitteratur for identifisering skal kunne framlegges. Det forutsettes at taksonomisk identifikasjon gjøres etter oppdatert og autoritativ litteratur og digitale bestemmelsesnøkler. Identifikasjonen skal så langt som mulig gjøres til art. Databaser som WoRMS (World Register of Marine Species, <http://www.marinespecies.org/>) eller ERMS (European Register of Marine Species) bør tas i bruk for mest mulig enhetlig artsnavngiving for at dataene skal være sammenlignbare.

4.5.7 Behandling av biologiske data

Følgende angis per stasjon:

- fullstendig liste over påviste arter (artsnavn og antall individer per art)
- totalt antall arter
- totalt antall individer standardisert til 0,5 m² bunnareal
- tabell over de 10 mest tallrike artene (artsnavn, antall individer og prosent av totalt individantall på stasjonen). Totalt antall arter på stasjonen oppgis også i tabellen.
- H' (diversitet angitt som «Shannon Wiener indeks» på log₂ basis)
- ES₁₀₀ (forventet antall arter per 100 individer)
- NSI
- ISI
- NQ11

H' og ES₁₀₀ er indekser for artsmangfold. NSI og ISI er sensitivitetsindekser som nylig er oppdatert og tilpasset norsk bløtbunnsfauna (Rygg og Norling 2013). De beskriver i hvilken

grad bløtbunnsamfunnet består av tolerante eller følsomme arter. NQJ1 er en indeks som gir et samlet mål for artsmangfold og følsomhet. Den er basert på AMBI-indeksen for faunaforstyrrelse (Borja & Muxika 2005), og antall arter og individer i en prøve. Andel arter definert som «not assigned» må vises i rapporten.

Alle resultatene bør standardiseres mot et overflateareal på 0,5 m² av sedimentet.

Følgende multivariate analyser bør gjøres på alle stasjoner per felt sammen med de tilordnede regionale stasjonene. Analysene gjøres også på alle regionale stasjoner som egen gruppe:

- cluster-analyser basert på «Bray-Curtis dissimilarity index» (Bray & Curtis 1957), etterfulgt av «Group Average Sorting»
- ordinasjon ved «non metric Multidimensional Scaling» (MDS)

Utrekning av indekser og de multivariate analysene bør gjennomføres på grunnlag av verdiene fra summen av de fem prøvene fra den enkelte stasjonen. Multivariate analyser bør også brukes for å beskrive korrelasjon mellom kjemiske og biologiske parametere. Det er viktig at resultatene fra disse analysene beskrives og tolkes tilfredsstillende i forhold til formålet.

Metoden for å identifisere stasjoner med forstyrret fauna beskrives og begrunnes i rapportens metodebeskrivelse.

Andre metoder for å analysere og beskrive de biologiske dataene kan også benyttes, men bør da komme i tillegg til de som er listet opp ovenfor.

4.5.8 Beregning av påvirket areal

Det skal gjøres en konservativ beregning av maksimalt areal med THC-kontaminert sediment (definert av LSC). I tillegg beregnes maksimumsarealet med THC over 50 mg/kg⁵ og areal med forstyrret bunnfauna. Beregningen går ut fra et elliptisk påvirkningsareal. Ved beregningene tas det utgangspunkt i at alt areal innenfor innerste upåvirkede stasjon ansees påvirket. Metode for beregning av arealene er gitt i vedlegg VI. Arealet bør sammenlignes med tidligere undersøkelser. Dette forutsetter at det informeres om hvilke brønner og installasjoner som inngår i beregningene, f. eks i en tabell. Er stasjoner utelatt fra årets undersøkelser anvendes data fra siste gang stasjonen ble undersøkt i arealberegningen.

4.6 Rapportering

Hensikten med miljøovervåking til havs er å gi en oversikt over tilstand og trender i utviklingen i miljøet som følge av petroleumsvirksomheten. Det er derfor viktig at resultatene fra undersøkelsene vurderes og settes i sammenheng med tidligere miljøforhold og utslippshistorikk. På bakgrunn av dette bør det som en del av rapporteringen, gjøres vurderinger av tilstand og eventuelle effekter på miljøet for både vannsøyleovervåking og overvåking av bunnhabitater.

⁵ Vanlig brukt nedre grense for sedimentfaunapåvirkning ved kronisk eksponering

Resultatene presenteres i en fagteknisk rapport og sammendragsrapport/sammendrag myntet på forvaltning og allmenhet. Nærmere beskrivelse av rapportutforming for de tre overvåkingstypene er gitt nedenfor.

Rapporten leveres elektronisk. Dersom det ikke gis spesielle krav om antall trykte eksemplarer, ønsker Miljødirektoratet i tillegg å få tilsendt to papirkopier av hver rapport.

Endelige rapporter av gjennomførte miljøundersøkelser legges ut på www.miljodirektoratet.no etter at Miljødirektoratet og DSA har godkjent rapportene.

Det bør lages en rapport for hver regional undersøkelse. Rapporten bør gi en oversikt over de viktigste trendene i miljøutviklingen i regionen og for det enkelte feltet. Alle grunnlagsdataene og resultatene utledet fra disse bør til enhver tid være tilgjengelig for myndighetene, i den sentralt etablerte MOD-databasen og som elektronisk vedlegg til rapporten. Det er viktig at det er samsvar mellom database og rapport med hensyn til f.eks. verdier, variabler og stasjonsnavn. Det anbefales at MOD brukes aktivt for uttrekk og analyse av data slik at dette bidrar til kvalitetssikring av data og korrigerer av eventuelle feil og mangler i databasen.

Det bør utformes to separate delrapporter fra miljøundersøkelsene: en sammendragsrapport på engelsk og norsk, og en hovedrapport på norsk. Data som matrisefiler og tokrapport bør følge som elektronisk vedlegg til rapportene.

4.6.1 Sammendragsrapport

Sammendragsrapporten bør være kort, maksimalt 20 sider, og lages både på norsk og engelsk. Målgruppen for denne rapporten er oppdragsgivere, forvaltningen og offentligheten.

Sammendragsrapporten bør inneholde følgende momenter:

- sammendrag på en side med kort beskrivelse av målsetningen, en tabellarisk og/eller grafisk oversikt over tilstanden og utviklingstrendene for miljøet i regionen
- en kort beskrivelse av feltarbeidet
- de viktigste resultatene og diskusjon (vist med oversiktsfigurer og tabeller)
- de viktigste trendene og sammenligningene med de tidligere undersøkelsene samt usikkerhetsbetraktninger i forhold til dette
- bunnarealer, med kontaminert sediment og biologisk påvirkning for enkeltfeltene og samlet for hele regionen, bør fremstilles i kart
- konklusjoner og anbefalinger

4.6.2 Hovedrapport

Målgruppen for hovedrapporten er oppdragsgivere, miljømyndighetene, forsknings- og konsulentmiljøene. Fremstillingen må være forståelig også for fagfolk som ikke har deltatt i selve overvåkingen. Hovedrapporten er den faglige sluttrapporten og bør derfor inneholde en fullstendig dokumentasjon av den gjennomførte overvåkingen med fokus på:

- analyseparameterne
- analysemetoder og kvalitetskontroll
- resultatene og konklusjonene fra undersøkelsen
- trendene i utviklingen på enkeltfelter og i regionen som helhet

- problemstillinger som bør prioriteres i den videre overvåkingen

Hovedrapporten bør dekke følgende momenter:

Sammendrag

En kort beskrivelse på maksimalt en side, lik det i sammendragsrapporten.

Innledning

Momentene nedenfor bør beskrives for de enkelte feltene og, der det er relevant, for regionen som helhet:

- konsekvensutredningens prediksjon om påvirket område som følge av virksomhetens utslipp
- bore- og utslippshistorikk, og andre aktiviteter som kan ha påvirket de kjemiske og biologiske forholdene fram til undersøkelsen
- tidligere undersøkelser (tabell)
- hovedtrendene i forurensningsutviklingen fram til undersøkelsen
- spesielle mål og prioriteringer for den rapporterte undersøkelsen

Metoder

Følgende bør oppgis og behandles:

- stasjonskart med koordinatene, målestokken, dybdekontene, installasjonene
- begrunnelse for stasjonsvalget (ved endring fra tidligere)
- oversikt som viser stasjonsendringer skal fremgå i tabell
- kortfattet beskrivelse av det gjennomførte feltarbeidet, herunder tidsperioden for gjennomføringen av undersøkelsen, antallet stasjoner, posisjoneringssystemet, programmet på hver stasjon og eventuell svikt og avvik fra retningslinjer med begrunnelse (komplett feltlogg i vedlegg)
- dersom innhold av stein eller svampespikler i sedimentprøvene er høyt bør dette beskrives i rapporten, og eventuelle påvirkninger av resultatene som konsekvens av dette beskrives
- kortfattet beskrivelse av de fysiske, kjemiske, radioaktive og biologiske analyseprosedyrene i laboratoriet, samt en beskrivelse av eventuell svikt og avvik med begrunnelse og evaluering av konsekvens for resultatene
- for kjemiske analysemetoder bør deteksjonsgrense, kvantifiseringsgrenser og LSC rapporteres
- for radioaktive målinger bør deteksjonsgrense rapporteres
- prinsippene for den gjennomførte kvalitetskontrollen i felt og laboratoriet, inkludert eventuell deltagelse i interkalibreringsrunder for de aktuelle metodene
- akkrediteringsstatus og bevis samt dokumentasjon på kontroll av resultatene (kjemi) bør inkluderes i et vedlegg
- hvilke formler for indekser som er benyttet, hvilke statistiske metoder som er benyttet.
- prosedyre og kriterier for identifikasjon av stasjoner med påvirket bunnfauna
- tilleggsanalyser forklares og begrunnes
- sted og prosedyrer for lagringen av det ferdig behandlede materialet (prøver, referansesamlinger, databaser), ansvaret for og tilgjengeligheten av materialet og resultatene

Resultater og diskusjon

I dette kapittelet presenteres og diskuteres resultatene fra undersøkelsen. Elementene som skal presenteres er summert i tabell 4-3 og kommentert nedenfor.

Tabell 4-3: Fysisk/kjemisk og biologisk karakterisering som bør inngå i rapporten	
Fysisk/kjemisk karakterisering	Biologisk karakterisering
<ul style="list-style-type: none"> • kornstørrelsesfordelingen deles som et minimum inn i pelitt (< 63 µm), sand (63-2000 µm) og grus. • for kornstørrelsen oppgis median partikkeldiameter, standard avvik • farge, lukt, utseende. • totalt organisk karbon (TOC), eventuelt totalt nitrogen (TN). • tabell med gjennomsnitt av parallellene samt standardavvik av kjemiske data fra alle tidligere undersøkelser, plott av relevante kjemiske data mot år, presentert med middelværdi (eventuelle store standardavvik markeres med * og kommenteres i teksten). • LSC beregnet fra regionalstasjonene i det gjeldende året alene og samlet for hele datasettet (minst tre siste overvåkingene) i prioritert rekkefølge, enten for: <ul style="list-style-type: none"> - hele regionen (alle regionale stasjoner) - eventuelle subregioner (basert på utvalgte regionale stasjoner) - utvalg av regionale stasjoner tilordnet hvert felt i regionen. • angivelse av konsentrasjoner som er signifikant forskjellige fra bakgrunnsnivået. • THC-kontaminert areal for felter og regionen (både signifikant over bakgrunn og over 50 mg/kg). • tabell med gjennomsnitt av parallellene samt standardavvik av data for naturlig forekommende radioaktive stoffer fra alle tidligere undersøkelser • plott av relevante data for naturlig forekommende radioaktive stoffer mot år, presentert med middelværdi (eventuelle store standardavvik markeres med * og kommenteres i teksten), • resultater fra kjerneprøver av Ra-226, Ra-228, Pb-210 og Th-228 skal fremvises i figurer der gradient fra 	<ul style="list-style-type: none"> • antall arter og individer standardisert mot 0,5 m² sediment (per stasjon). • samfunnsindekser (H', ES₁₀₀, NSI, ISI NQ11). • de ti dominerende artene med tetthet og prosentvis forekomst. • likhet mellom stasjonene, gruppering ved bruk av multivariate analyser. • geografisk fordeling av stasjonsgruppene, • karakterisering av stasjonsgruppene på grunnlag av: <ul style="list-style-type: none"> - dyp - sedimentforhold - organisk innhold - hydrokarboninnhold - metallinnhold - biologiske parametere. • analyse av korrelasjonen mellom samfunnsindekser, tettheten av utvalgte arter, de fysiske egenskapene ved sedimentet, hydrokarbonene og metallene (de signifikante korrelasjonene bør analyseres nærmere for årsak-virkningsforhold). • areal med faunaforstyrrelse.

Tabell 4-3: Fysisk/kjemisk og biologisk karakterisering som bør inngå i rapporten

Fysisk/kjemisk karakterisering	Biologisk karakterisering
plattform vises samt de tre forskjellige sjiktene <ul style="list-style-type: none"> • Kjerneprøver skal sammenlignes med resultater fra de regionale stasjonene • Sedimentkjerner presenteres i figurer med konsentrasjon av Ra-226, Ra-228, Pb-210 og Th-228 i hvert sjikt, alder (bly-datert), samt sedimenteringsrate. 	

Likheter og forskjeller i kjemisk tilstand og faunastruktur mellom feltspesifikke og regionale stasjoner bør vurderes ut ifra et faglig skjønn på bakgrunn av de biologiske resultatene og de multivariate analysene. Det er viktig at resultater fra referanseprøver og usikkerhetsberegninger blir tatt hensyn til i diskusjonen. Dette gir viktig informasjon om i hvilken grad trender kan spores eller om endringene som finnes ligger innenfor usikkerheten i metodene.

Karakterisering av den enkelte stasjon

Her presenteres, mest mulig i tabell- og figurform, de observasjonene og gjennomsnittresultatene som er funnet for alle de fysiske, kjemiske og biologiske parametrene og de indeksene som er påkrevet. Eventuell klassifisering bør grunngis og forklares. Videre skal andre særtrekk ved stasjonen som har betydning for den videre diskusjonen presenteres. All informasjon gitt i figurer og tabeller bør omtales i diskusjonen. Samme resultat bør ikke presenteres både i tabell og figur.

Karakterisering av hvert felt

- gjennomsnittsverdiene, spennvidden (min.-max. og SD⁶ eller SE⁷) og de geografiske gradientene i konsentrasjonene og de biologiske indeksene over feltet
- sammenlikning med de tilsvarende egenskapene på de tilknyttede regionale stasjonene
- resultater fra de multivariate analysene av likheten mellom stasjonsgruppene (Clarke et al. 2008)
- i hvilken grad de fysiske/kjemiske variablene kan forklare det biologiske mønsteret
- angivelse av både kjemisk kontaminert og biologisk påvirket areal
- tidstrendene på feltet for de egenskapene som er angitt i punktene over

Karakterisering av regionen

- gjennomsnittsverdiene, spennvidden (min.- max. og SD eller SE) og geografiske grader av konsentrasjoner og biologiske indekser over alle regionstasjonene
- resultater fra de multivariate analysene av likheten mellom stasjonsgruppene, installasjonene mm.
- i hvilken grad de fysiske/kjemiske variablene kan forklare det biologiske mønsteret
- angivelse av det totale arealet som er kjemisk kontaminert og biologisk påvirket i regionen

⁶ Standard deviation

⁷ Standard error of the mean

- endringer i punktene over siden den forrige undersøkelsen

Punktene i tabell 4-3 bør inngå i resultat- og diskusjonskapittelet. Momentene i tabellen vil danne grunnlag for å svare på følgende spørsmål:

- Grupperer stasjonene seg i et geografisk eller annet mønster over feltet eller regionen?
- I hvilken avstand fra installasjonen og innen hvor stort område er det påvist signifikant kjemisk kontaminering (over LSC) og biologisk påvirkning?
- Hvor stort areal har en THC-kontaminering høyere enn 50 mg/kg?
- Hvordan samsvarer responsene med gradientene i de naturlige og antropogene miljøparameterne?
- Hvordan samsvarer resultatene med tidligere undersøkelser?
- Hvordan samsvarer resultatene med relevante undersøkelser fra nærliggende områder?
- Er effektene korrelert med feltets eller regionens utslippshistorie?

Arealet 'kjemisk kontaminert sediment' og arealet 'påvirket bunnfauna' bør fremstilles både i tabellform (km² kjemisk kontaminert og biologisk påvirket) og i form av kart over den enkelte regionen.

Samlet vurdering og konklusjoner

Kapittelet bør inneholde konkluderende betraktninger om miljøtilstanden og utviklingen på de enkelte feltene og i regionene, hvor forholdene er vurdert i forhold til forventet utvikling i KU og tidligere undersøkelser. De viktigste utviklingstrendene i sedimentene for regionen og de enkelte feltene må spesifiseres. Spesielle problemområder bør identifiseres.

Hvis det er utført visuelle undersøkelser i forbindelse med sedimentundersøkelsen, enten samtidig eller relativt nylig, bør resultatene herfra tas med i vurdering og tolkning av sedimentresultatene.

Anbefalinger

Rapporten bør presentere tanker om framtidig overvåking ut fra årets undersøkelse:

- anbefalinger for neste undersøkelse på basis av de resultatene som har fremkommet i undersøkelsen
- anbefalinger om forbedringer, modernisering og rasjonalisering av overvåkingsmetodikken.

4.6.3 Vedlegg

Vedleggene til rapporten bør overleveres elektronisk med minimum følgende innhold:

- endelig program for undersøkelser som fastsatt i samarbeid med Miljødirektoratet
- tokrapportene (feltlogger) hvor datoen, tiden, posisjonen (GMS og UTM, samt hvilket referansenett det er basert på, sone oppgis), dypet, antallet grabbskudd og værforholdene presenteres i tabellform for hver enkelt stasjon
- analyserapporten
- tabeller med alle analysedata og datafilene på Excel-format.

5. Visuelle og akustiske undersøkelser av havbunnen

Visuelle eller akustiske metoder, eller en kombinasjon av de to, kan brukes i områder med hardbunn hvor konvensjonell prøvetaking er umulig, eller i områder med potensiell tilstedeværelse av sårbare bunnhabitater. Visuelle undersøkelser gjennomføres som erstatning eller tillegg til grabbundersøkelser av sjøbunnen.

Disse undersøkelsene skal primært gjennomføres før lete- og produksjonsboring og i forbindelse med nedstenging av felt. Det kan også være aktuelt å gjennomføre visuell overvåking (dvs. gjenbesøk) under produksjonsperioden i enkelte områder med særlig utbredelse av sårbare bunnhabitater.

Hva som skal kartlegges og klassifiseres og hvordan det skal rapporteres er beskrevet mer i vedlegg IX.

Hensikten med visuell kartlegging

Hensikten med visuelle undersøkelser i forbindelse med petroleumsaktivitet er å kartlegge tilstedeværelse og omfang av arter og naturtyper som er på norsk rødliste (Artsdatabanken 2018) eller på OSPARs liste over truede og/eller minkende habitat (OSPAR, Agreement 2008-6), jf. aktivitetsforskriften § 53.

Norsk rødliste viser hvilke arter og naturtyper som er i fare for å gå tapt i Norge. Følgende naturtyper er på norsk rødliste:

- Hardbunnskorallskog
- Grisehalekorallskogbunn
- Bambuskorallskogbunn
- Svampspikelbunn i Barentshavet Sør

Oslo-Paris-konvensjonen (OSPAR) om vern av det marine miljø i Nordøst-Atlanteren har identifisert arter og naturtyper som har stor miljøverdi og som er ansett til å være truet og/eller i nedgang (<https://www.ospar.org/documents?d=32794>). Dette inkluderer blant annet:

- Korallskog
- Korallrev
- Dyphavssvampsamfunn (hovedsakelig samfunn av svamp fra Hexactinellida og Demospongia)
- Sjøfjær og gravende megafauna

5.1 Program

Det er kun utkast til program i forbindelse med gjenbesøk som operatørene må sende til Miljødirektoratet. Programmet skal behandles på samme måte som program for sedimentovervåking, se kapittel 4.1 for mer informasjon.

5.2 Metodikk og kvalitetskrav

Utgangspunktet for visuell kartlegging vil ofte være basert på vurdering av gjennomført site survey med flerstråleekkolodd eller sidesøkende sonar. Metodikken for visuelle undersøkelser følger i hovedsak norsk standard for visuelle bunnundersøkelser med fjernstyrte og/eller tauete observasjonsfarkoster for innsamling av miljødata (NS-EN 16260). I tillegg viser vi til Norsk olje og gass håndbok *Species and Habitats of Environmental Concern. Mapping, Risk Assessment, Mitigation and Monitoring in Relation to Oil and Gas Activities* (Norog håndbok)⁸.

5.2.1 Kompetansekrav

Planlegging og gjennomføring av kartleggingsarbeidet skal gjennomføres av erfaren personell med relevant opplæring. Artsidentifiseringen skal utføres av faglig kvalifisert personell som beskrevet i NS-EN 16260. Dokumentasjon av kvalitetskontrollrutiner og bestemmelseslitteratur for identifiseringen skal kunne framlegges.

5.2.2 Anbefalt utstyr

Følgende utstyr er nødvendig for gjennomføring av akustiske undersøkelser:

- Flerstråle ekkolodd eller sidesøkende sonar med oppløsning på minimum 0,5x0,5 meter.
- Software pakke til å tolke data.

Se vedlegg VIII for anbefalt utstyr for visuelle undersøkelser.

5.2.3 Logging av metadata og lagring av data

Alle nødvendig metadata og data, inkludert bilder og video, for hver enkelt undersøkelse skal loggføres og rapporteres inn til Miljødirektoratet som beskrevet i vedlegg IX.

5.2.4 Kartleggingsinnsats og krav til bildekvalitet/dekningsgrad

Transektlengde og areal skal være store nok til å få et representativt utvalg fra lokaliteten og influensområdet til aktiviteten. Omfanget av undersøkelser og transekttetthet vil variere avhengig av mulig påvirkning fra planlagt aktivitet, hvor heterogen havbunnen i området er vurdert å være, dominerende faunasamfunn og graden av tilstedeværelse av sårbare naturtyper.

Ved kartleggingen bør hastigheten på ROV'en begrenses til maksimalt 1 knop, og høyde over havbunnen bør være mellom 1-3 m.

Det er anbefalt å gjennomføre kontinuerlig analyse, det vil si kontinuerlig registrering av korall-, sjøfjær og svampindivid eller -kolonier fra videofilm langs et transekt. Klassifiserte

⁸ [Handbook Seabed habitats mapping, assessment and monitoring v01 \(norskoljeoggass.no\)](https://www.norskoljeoggass.no)

datapunkter skal genereres langs transektene. Datapunktene skal være representative for variasjon langs transektet.

Det er anbefalt å ta stillbilder minst hver 30. meter. Ofte dersom det er spesielle objekter som krever ytterligere bilder.

5.3 Undersøkelmønster

Undersøkelmønsteret vil variere avhengig av hvilken fauna man forventer å finne eller hvilken operasjon som er planlagt, om det er en kartleggingsundersøkelse eller gjenbesøk og om borelokasjon er kjent eller ikke. Dersom det er gjenbesøk må det etableres et målrettet undersøkelmønster basert på informasjon fra kartlegging og hensikten med overvåkingen, se under program.

Systematisk akustiske undersøkelse ved bruk av flerstråle ekkolodd eller sidesøkende sonar kan benyttes som grunnlag for å bestemme kartleggingsmønster og skal benyttes i områder der det er forventet eller sannsynlig å finne korallrev.

I områder der det er forventet å finne arter og naturtyper som ikke nødvendigvis avdekkes av akustiske undersøkelser, for eksempel svamp og sjøfjær bør et 25 m² område undersøkes. Vi anbefaler å gjennomføre en todelt visuell undersøkelse. Dersom første undersøkelse avdekker arter/naturtyper som om er på norsk rødliste (Artsdatabanken 2018) eller på OSPARs liste over truede og/eller minkende habitat bør undersøkelsen utvides.

Undersøkelmetodikk for de ulike faunagrupperne er kort beskrevet under. For nærmere beskrivelser viser vi til Norog håndbok.

Korallforekomster

Undersøkelse av korallforekomster krever at det på forhånd er definert områder som kan inneholde slike potensielle strukturer. Fra operatørens "site survey" som utføres på hvert felt, kan man ut ifra akustiske undersøkelser identifisere områder som enten kan bestå av kaldtvannskorallrev eller steinformasjoner med eventuelle forekomster av ikke-revdanende korallarter. Områdene klassifiseres som potensielle korallområder og bør undersøkes visuelt. Vi viser til Norog håndbok for veiledning ift kartlegging og klassifisering av korallforekomster.

Korallskog som kartlegges klassifiseres i følgende grupper:

- Harbunnskorallskog
- Grisehalekorallskog
- Bambuskorallskog
- Annen bløtbunnskorallskog

For hver transektlinje skal dominerende og sekundær art rapporteres.

Svampsamfunn

Svampsamfunn bør kartlegges fortløpende langs undersøkelsestransektene. Stillbilder tas som minimum for hver 30. m (gjærne hver 20. m) og brukes til å kvalitetskontrollere mengdeangivelser. Dersom kun stillbilder brukes til mengdeangivelser, er det viktig at bildene ikke tas for nært havbunnen. Fortrinnsvis bør flere bilder brukes for å angi gjennomsnittlige

mengder for et gitt område. Svampsamfunnene som kartlegges klassifiseres i følgende grupper:

- Bløtbunnsvamp
- Hardbunnsvamp
- Glassvamp

For hver transektlinje skal dominerende og sekundær art rapporteres.

Dekningsgraden til de ulike svampkategoriene langs undersøkelsestransektene skal klassifiseres etter følgende kriterier:

- <1% av havbunnen dekket (enkeltindivid/sjelden)
- 1-5% av havbunnen dekket (spredt)
- 6-10% av havbunnen dekket (vanlig)
- >10% av havbunnen dekket (høy tetthet)

Dette er nærmere beskrevet i Norog håndbok.

Sjøfjærsamfunn

Sjøfjærsamfunn skal kartlegges. Habitatet «Sjøfjær og gravende megafauna» er definert som et truet habitat (OSPAR, 2010b). Dette vil omfatte sjøfjærsamfunn bestående av *Umbellula encrinus* på dypt vann og ansamlinger av for eksempel hanefot eller andre sjøfjærarter som man kan finne både i Norskehavet og i Barentshavet (*Funiculina quadrangularis*, *Virgularia mirabilis*, *Pennatulula phosphorea*). Følgende semikvantitativ fordeling skal benyttes for sjøfjærsamfunn:

- 1-5 individer per 25 m²
- 6-10 individer per 25 m²
- 11-15 individer per 25 m²
- >15 individer per 25 m²

Dominerende og sekundær art bør rapporteres for hvert datapunkt eller som et minimum for hver transektlinje.

Rødlistede arter

I tillegg skal rødlistede korall- og sjøfjærarter rapporteres. Artene rapporteres som enkeltstående observasjoner (punkt) og rapporteres i tillegg til de definerte naturtypene. Rødlistede svamper er ikke inkludert i databasen fordi det er store mengder arter som er oppført med kategori datamangel, samt at flere arter kan være vanskelig å skille fra hverandre på video. Enkeltforekomster av arter som lett kan identifiseres kan rapporteres som "other" i databasen (se vedlegg IX).

5.4 Video og bildeanalyse

Analyse og registrering av bilder og video fra visuell overvåking er beskrevet i NS-EN 16260.

5.4.1 Registrering av fauna

Faunaanalysene omfatter telling av individ/kolonier av koraller, svamp og sjøfjær, samt måling av størrelse av *Desmophyllum pertusa*.

Faunadiversitet skal beregnes på grunnlag av semikvantitative tetthetsmålinger av enkelte arter/typer fauna. Forskjeller i faunakarakteristikk bør sammenholdes med tilgjengelig informasjon om de fysiske/kjemiske forholdene på samme lokaliteter, f.eks. sedimenttype, innslag av hardbunn og forekomst av trålspor.

5.5 Rapportering

Data, metadata, bilder, video og rapport skal rapporteres inn til Miljødirektoratet på denne nettsiden <https://visuell.miljodirektoratet.no/>. Her finner du også informasjon om hvordan data skal leveres. Data skal rapporteres inn så snart som mulig etter endt undersøkelse og senest tre måneder etter at undersøkelsen er gjennomført.

Rapporten vil være mer omfattende for gjenbesøk enn for kartleggingsundersøkelse. Rapporten skal inneholde følgende dersom relevant:

- målsetting for undersøkelsen
- feltmetoder og gjennomføring
- anvendte metoder for dataanalyse
- kvalitetskontroll
- kort beskrivelse av viktige funn, inkludert eventuelle forskjeller i faunakarakteristikk som beskrevet under "registrering av fauna"
- konklusjoner fra undersøkelsen
- problemstillinger som bør prioriteres i eventuell videre overvåking
- evaluering av analysemetodene og forslag til forbedringer
- liste over alle rødlistede arter som er observert

Referanser

- Appleby, P G & Oldfield, F. (1978). *The calculation of lead-210 dates assuming a constant rate of supply of unsupported 210pb to the sediment*. Catena. Vol 5, pp. 1-8.
- Bakke, T., Klungsøyr, J. & Sanni, S. *Environmental impacts of produced water and drilling waste discharges from the Norwegian offshore petroleum industry*. Marine Environmental Research (2013).
- Bale, A.J. & Kenny, A.J. 2005. *Sediment analysis and seabed characterisation*. In: Eleftheriou, A., McIntyre A.D. editors. *Methods for the study of marine benthos*. Oxford, UK. Blackwell Science Ltd. pp. 43-86.
- Baršienė, J., Rybakovas, A., Lang, T., Andreikenaite, L. & Michailovas, A. 2013, *Environmental genotoxicity and cytotoxicity levels in fish from the North Sea offshore region and Atlantic coastal waters*, Marine Pollution Bulletin 68, 106-116
- Bjerkeng, B. 2000. *Miljøovervåking på norsk sokkel - sammenligning av konsentrasjoner i sediment mot bakgrunnsnivåer. Begrepet "Limits of Significant Contamination" (LSC)*. NIVA notat O-99218. 36s.
- Borja A. & Muxika I. 2005. *Guidelines for the use of AMBI (AZTI's Marine Biotic Index) in the assessment of the benthic ecological quality*. Marine Pollution Bulletin 50(7):787-9.
- Bray, J.R. & Curtis, J.T., 1957. An ordination of the upland forest communities of Southern Wisconsin. Ecol. Monogr., Vol. 27, 325-349.
- Clarke, K.R., Somerfield, P.J., Gorley, R.N, 2008. *Testing of null hypothesis in exploratory community analyses: similarity profiles and biota-environment linkage*. J. Exp. Mar. Biol., 336, 56-69.
- EPA, Test method 610 - Polynuclear Aromatic Hydrocarbons. Environmental Protection Agency.
- Hansson, T., Thain, J., Martínez-Gómez, C., Hylland, K., Gubbins, M., Balk, L. 2017. *Supporting variables for biological effects measurements in fish and blue mussel*. ICES Techniques in Marine Environmental Sciences. No. 60. 22 pp.
- JAMP Guidelines for General Biological Effects Monitoring*. OSPAR Agreement 1997-7. Technical annexes revised in 2007. Technical annex 6 revised in 2013
- CEMP Guidelines for Monitoring Contaminants in Biota*. OSPAR Agreement 1999-2 (revised 2018).
- CEMP Guidelines on Quality Assurance for Biological Monitoring in the OSPAR Area*. OSPAR Agreement 2002-15 (revised 2018-2019).
- CEMP Guidelines for Monitoring Contaminants in Sediments*. OSPAR Agreement 2002-16 (revised 2018).
- Dias et al. (2013). Validation of 226Ra, 228Ra and 210Pb measurements in soil and sediment samples through high resolution gamma ray spectrometry. INAC 2013: international nuclear Atlantic conference, Brazil.

- JAMP Guidelines on Contaminant-Specific Biological Effects Monitoring. OSPAR Agreement 2008-09 (replaces Agreement 2003-10).
- JAMP Guidelines for the integrated monitoring and assessment and their effects.* Agreement 2012-9
- Henriksen S. og Hilmo O. (red.) 2015. *Norsk rødliste for arter 2015*. Artsdatabanken, Norge.
- Artsdatabanken (2018). *Norsk rødliste for naturtyper 2018*. Hentet januar 2020 fra <https://www.artsdatabanken.no/rodlisterforaturtyper>, Trondheim.
- IAEA 2011. International Atomic Energy Agency, Analytical Methodology for the Determination of Radium Isotopes in Environmental Samples, Analytical Quality in Nuclear Applications Series No. 19.
- NOROG. 2019. *Handbook. Species and Habitats of Environmental Concern Mapping, Risk Assessment, Mitigation and Monitoring - In Relation to Oil&Gas Activities*. Report No. 2019-007.
- NS 4764. *Vannundersøkelse. Tørrstoff og gløderest i vannslam og sedimenter*. Standard Norge
- NS-EN ISO/IEC 17025. *Generelle krav til prøvings- og kalibreringslaboratoriers kompetanse*. Standard Norge.
- NS 9434. *Vannundersøkelse. Overvåking av miljøgifter i blåskjell (Mytilus spp.). Innsamling av utplasserte eller stedegne skjell og prøvebehandling*. Standard Norge
- NS-EN ISO 12846. *Vannundersøkelse. Bestemmelse av kvikksølv. Atomabsorpsjonspektrometrisk metode med og uten anrikning*. Standard Norge
- NS-EN 16260:2012. *Vannundersøkelse. Visuelle bunnundersøkelser med fjernstyrte og/eller tauede observasjonsfarkoster for innsamling av miljødata*. Standard Norge
- NS-EN ISO 5667-19. *Vannundersøkelse. Prøvetaking. Del 19: Veiledning i sedimentprøvetaking i marine områder*. Standard Norge
- NS-EN ISO 16665. *Vannundersøkelse - Retningslinjer for kvantitativ prøvetaking og prøvebehandling av marin bløtbunnsfauna*. Standard Norge
- OSPAR Guidelines for monitoring the Environmental Impact of Offshore Oil and Gas activities.* Agreement 2017-02.
- OSPAR 2008. *Descriptions of Habitats on the OSPAR List of Threatened and/or Declining Species and Habitats*. OSPAR Agreement 2008-7.
- OSPAR 2010a. *Background document for Deep Sea Sponge Aggregations*. OSPAR Commission biodiversity series Publication Number: 485/2010.
- OSPAR 2010b. *Background document for Sea Pens and Burrowing megafauna*. OSPAR Commission biodiversity series Publication Number: 481/2010.
- OSPAR 2010. *Background document for Coral gardens*. OSPAR Commission biodiversity series Publication Number: 486/2010.
- Pielou, E.C., 1966. *The measurement of diversity in different types of biological collections*. Journal of Theoretical Biology, Vol. 13, pp.131-144.

Rygg B., Norling K., 2013. *Norwegian Sensitivity Index (NSI) for marine macroinvertebrates, and an update of Indicator Species Index (ISI)*. NIVA-rapport 6475-2013, 46s.

Thain, J., Fernandez, B. & Martinez-Gomez, C. 2019. *Biological effects of contaminants: stress on stress (SOS) response in mussels*. ICES Techniques in Marine Environmental Sciences, No. 59.

6. Vedlegg

6.1 Vedlegg I - Oversikt metodeutvikling

Krav til metodeutvikling og validering av metoder er ytterligere beskrevet i kapittel 3.9.

Tabell 6-1: Forslag til parametere og metoder som bør videreutvikles og/eller valideres før de kan brukes i vannsøyleovervåkingen

Parameter	Vevstype/matriks	Metode	Oppfølging	Status
Mikronukleus, kromosomskade. Automatisering av telling	<i>Mytilus</i> spp. Fisk	Robotisering av metode kan gjøre den mer robust ifht. bias introdusert av laborant. Samtidig kan celtallet som scores økes betraktelig med automatisert metode. Derfor bør automatisering utvikles og valideres for bruk i WCM.		
Acetylcholin-esterase (AChE) hemming	<i>Mytilus</i> spp.	Mange rapporter inneholder data. Sist målt i 2017, laveste AChE-aktivitet målt i nullgruppe. Parameteren trenger bedre validering i forhold til produsertvann eller annen eksponering relevant for WCM.		
qPCR	<i>Mytilus</i> spp. Fisk Utvalgte vev, ekspresjon av utvalgte gener.	Nye endepunkter bør evalueres med mål om å tas inn på kravlista dersom de viser seg å være egnet for WCM. Potensielle områder er hormonforstyrrende effekter.		
Oksidativt stress (GR, GSH-PX, SOD, GSH/GSSG)	Fisk Enzymaktivitet, konsentrasjon	Metodene mangler validering for bruk i WCM.		

Tabell 6-1: Forslag til parametere og metoder som bør videreutvikles og/eller valideres før de kan brukes i vannsøyleovervåkingen

Parameter	Vevstype/matriks	Metode	Oppfølging	Status
Alkylfenol-metabolitt-konsentrasjon GC-MS	Fisk Galle	Kan gi tidlig varsel om effekter fra andre forbindelser enn PAH-metabolitter. Nyttig å se i sammenheng med effektparametere (f.eks. vitellogenin eller qPCR av relevante gener). Metoden bør bli prioritert for validering, slik at den kan kvalifiseres for bruk i WCM.		
Potensielle nye arter	<i>Calanus</i> spp. Rognkjeks (egg og larver) Kamskjell Svamp Tidlige livsstadier av ulike arter (fisk, evertebrater) Planktonorganismer	For <i>Calanus</i> : feltstudie i 2017 var av begrenset omfang. Konsulentene var tydelige på at metoden bør prioriteres for validering/kvalifisering for bruk i WCM. Forslag om øvrige arter ble fremmet i arbeidsmøte 14. juni 2019.		
Forskjeller i respons mellom ulike <i>Mytilus</i> -arter og deres hybrider	<i>Mytilus edulis</i> <i>Mytilus trossulus</i> <i>Mytilus galloprovincialis</i> Hybrider	Det bør undersøkes om biomarkør-responsene på skal-lista er forskjellige i de ulike artene.		
Peroksisomal proliferering	<i>Mytilus</i> spp. Fisk	Det er nødvendig med mer informasjon om hvordan eksponering for PW medfører peroksisomal proliferering.		
Cellular energy allocation (CEA)	<i>Mytilus</i> spp.	Det er nødvendig med mer informasjon om egnetheten av CEA ved feltundersøkelser, samt		

Tabell 6-1: Forslag til parametere og metoder som bør videreutvikles og/eller valideres før de kan brukes i vannsøyleovervåkingen

Parameter	Vevstype/matriks	Metode	Oppfølging	Status
		hvilke responser man kan forvente ved eksponering for PW.		
ALA-D-aktivitet	Fisk, røde blodceller Enzymaktivitet	Det anbefales at AlaDs egnethet dokumenteres i kontrollerte dose-effekt studier, samt eventuelt uttesting og validering ved en relevant offshore-lokalitet, f. eks. nedstrøms for utslippspunktet på Ula.		
Vitellogenin	Fisk Proteinkonsentrasjon	Tidligere vurdert som aktuell fordi den kan gi informasjon om effekter av naftensyre-eksponering. Har gitt begrenset informasjon tidligere, men er ikke lenger i bruk		
eDNA		Vurderes som metode/tilnærming med stort potensiale for bruk i WCM.		
Påvisning av tilsatte kjemikalier i vannsøylen	Vannprøver eller egnede prøvetakingsmetoder	Det er behov for analyse- og prøvetakingsmetoder for å påvise komponenter av tilsatte kjemikalier i vannsøylen og i utplasserte blåskjell. Utplassering av prøvetakingsutstyr skal følge dagens retningslinjer med hensyn til sprednings- og risikoanalyser.		
<i>In situ</i> fluorescens	Vann Sediment	Måling av aromatiske hydrokarboner fra produsertvann, samt utlekking av aromatiske hydrokarboner fra		

Tabell 6-1: Forslag til parametere og metoder som bør videreutvikles og/eller valideres før de kan brukes i vannsøyleovervåkingen

Parameter	Vevstype/matriks	Metode	Oppfølging	Status
		kakshauger, ved hjelp av in situ fluorescens er ønskelig.		
Automatisering av biologiske målinger	Bildeanalyse (digital) Flowcytometri	Raskere resultater Lavere kostnader Øke antall observasjoner/treff Mer objektive vurderinger		
Generelle mål for helsestatus	Blåskjell	Per i dag brukes stress on stress, men en annen metode som er mindre problematisk mht. dyrevelferd er ønskelig.		
Morfologiske endringer	Hel fisk (hyse, torsk)	Morfologiske endringer i voksen fisk er interessant. Se Jawad et al. (2018), Journal of fish diseases 41:1909-1915		
Histopatologi	Blåskjell, fisk	Kan avdekke endringer på organ-nivå.		
Filtreringsaktivitet	Blåskjell	Valve-gaping		
Metoder for kvantifisering av eksponering	Vann, sediment	In situ fluoresens Andre prinsipper kan også være aktuelle.		

6.2 Vedlegg II – Metodearchiv

Vedlegget inneholder oversikt over:

- metoder som tidligere har vært i bruk, men som enten har blitt erstattet eller vist seg ikke egnet for bruk i WCM
- metoder som har vært forsøkt validert/kvalifisert for bruk i WCM, men funnet uegnet

Tabell 6-2: Parametere som ikke lenger er aktuelle for bruk i vannsøyleovervåkingen

Parameter/metode	Vevstype/matriks	Begrunnelse	Årstall for arkivering
Volum av skjell	<i>Mytilus</i> spp., hele individer	Øvrige støtteparameterne anses som tilstrekkelig for å vurdere kondisjon hos blåskjell. Det finnes ikke historiske data	2020

Tabell 6-2: Parametere som ikke lenger er aktuelle for bruk i vannsøyleovervåkingen

Parameter/metode	Vevstype/matriks	Begrunnelse	Årstall for arkivering
		fra WCM og følgelig ingen tidsserier som bør opprettholdes.	
Respirasjon	<i>Mytilus</i> spp., hele individer	Respirasjon inngår ikke lenger som biomarkør i WCM på grunn av tidsmessige og tekniske utfordringer ved å gjennomføre arbeidet i felt.	2020
Lysosomal membranstabilitet, NRRT	<i>Mytilus</i> spp. Hematocytter	Har blitt brukt tidligere, er erstattet av nyere metode, har mer risiko for bias enn alternativet, men kan potensielt være mer sensitiv.	2020
Generell helsestatus: Filtreringsrate (<i>clearance rate</i>)	<i>Mytilus</i> spp., hele individ	Metoden har blitt lite brukt i WCM offshore, bl.a. pga utfordringer med tiden som trengs for å utføre arbeidet i felt.	2020

6.3 Vedlegg III – Analyseparametere

Tabell 6-3: US Environmental Protection Agency (US EPA) liste over de 16 viktigste PAH-komponentene i forurensningssammenheng

Parameter	STORET No ¹	CAS No ²
Acenaften	34205	83-32-9
Acenaftylen	34200	208-95-8
Anthracen	34220	120-12-7
Benzo(a)anthracen	34526	56-55-3
Benzo(a)pyren	34247	50-32-8
Benzo(b)fluoranthen*	34230	205-99-2
Benzo(ghi)perylene	34521	191-24-2
Benzo(k)fluoranthen*	34242	207-08-9
Krysen**	34320	218-01-9
Dibenzo(a,h)anthracen	34556	53-70-3

Tabell 6-3: US Environmental Protection Agency (US EPA) liste over de 16 viktigste PAH-komponentene i forurensningssammenheng

Parameter	STORET No ¹	CAS No ²
Fluoranthen	34376	206-44-0
Fluoren	34381	86-73-7
Indeno(1,2,3-cd)pyren	34403	193-39-5
Naftalen	34696	91-20-3
Fenantren	34461	85-01-8
Pyren	34469	129-00-0

¹ Storage and Retrieval number (US EPA)

² Chemical Abstract Service number (American Chemical Society)

* benzo(b,j,k)fluoranthen rapporteres sammen

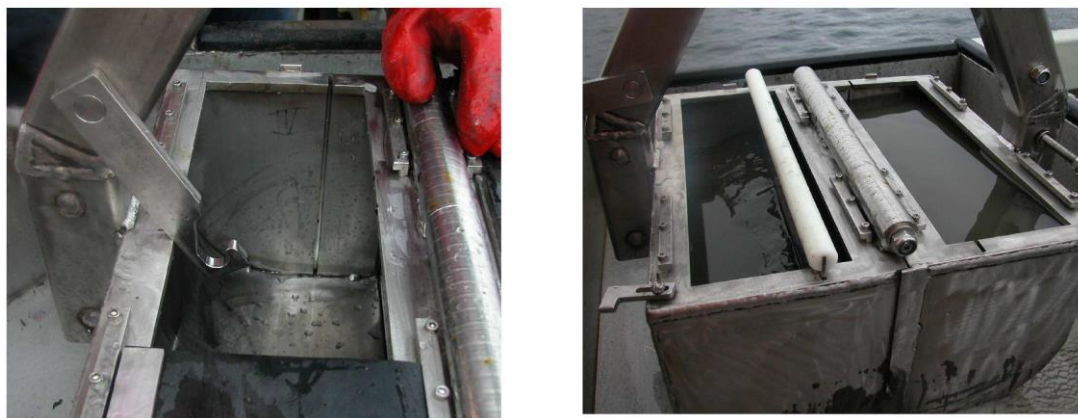
** Krysen rapporteres sammen med trifenylen

6.4 Vedlegg IV - Modifisert van Veen grabb for innsamling av sedimentprøver⁹

Tradisjonell prøvetaking offshore i forbindelse med overvåking av petroleumsvirksomhet til havs innebærer i all hovedsak 8 grabbskudd, (5 biologiprøver + 3 kjemiprøver). I grunnere farvann, f.eks. i sørlige deler av sokkelen, er en vanlig van Veen grabb mest hensiktsmessig. En modifisert van Veen grabb (kombigrabb) er imidlertid også tatt i bruk i miljøovervåkingen offshore. Ved bruk av treg vinsj og/eller ved større prøvetakingsdyp (>100m), kan bruk av denne grabben være tidsbesparende fordi grabbens oppholdstid i sjøen reduseres. Ved å benytte den modifiserte grabben kan kjemi- og biologiprøve hentes fra samme grabbskudd, og antall grabbskudd derfor reduseres. Man får dessuten en mer direkte sammenheng mellom biologi- og kjemidata. En viktig målsetning i disse undersøkelsene er å finne eventuelle korrelasjoner mellom målte kjemiparametre og bløtbunnsamfunnets sammensetning.

Kombigrabben er 0,05 m² større enn en konvensjonell van Veen grabb på 0,1 m². Biologi og kjemiprøver kan tas fra samme grabbskudd ved at en sleide deler prøven i to. Innerveggene i denne modellen har to spor slik at sleiden manuelt kan presses ned når grabben kommer på dekk (Figur 6-1). Som for en konvensjonell van Veen grabb vil arealet for biologiprøver være identisk med 0,1 m², mens arealet til kjemiprøver vil være 0,05 m². Grabben tilfredsstillt krav om gjennomstrømning av vann for å unngå «frontbølge» når den treffer bunnen (ISO 16665:2014). Løkkene har 0,5 mm perforert duk som utgjør 60 % av grabbtoppens overflate.

⁹ Utdrag fra DNV Energy 2007: *Grabbutvikling - Rapport til Biolaboratoriet no. 2007-3147*



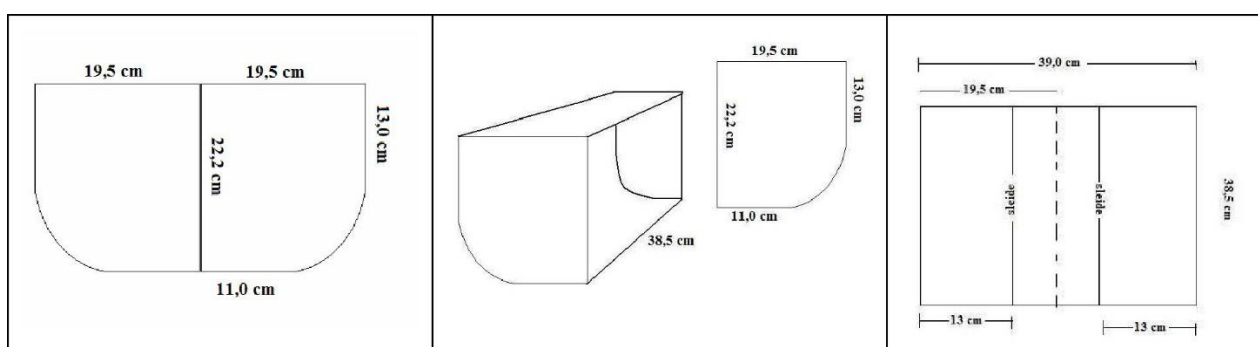
Figur 6-1 Illustrasjoner på sleidespor og grabb med sleide

Grabbens form, sammen med krav til at biologiprøvens areal bør være 0,1 m², gjør at sedimentprøven minst må være 9 cm dyp. Sedimentets volum i liter vil ved denne dybden være 8 L, og tilfredsstillt krav om minst 7 liter sediment i prøven (Tabell 6-1).

Tabell 6-4: Oversikt over antall liter prøve i grabben ved ulike sedimentdyp

cm	liter	cm	liter	cm	liter	cm	liter	cm	liter
1	0,7	6	5,1	11	10,0	16	15,0	21	20,0
2	1,5	7	6,1	12	11,0	17	16,0	22	21,0
3	2,4	8	7,1	13	12,0	18	17,0	22,2	21,2
4	3,3	9	8,1	14	13,0	19	18,0	-	-
5	4,2	10	9,0	15	14,0	20	19,0	-	-

Tegninger og fotografier



Mål og utforming av kombigrabben. Venstre og midten: fra siden. Høyre: ovenfra



Venstre: låsmekanisme for lokk og fastsveisede bolter for lodd. Høyre: lokk med 0,5 mm duk



Sleiden deler prøven i to slik at prøvene kan bearbejdes uavhengig av hverandre.

6.5 Vedlegg V – Deteksjonsgrenser for metaller

Deteksjonsgrensene er satt både ut fra analyseinstrumentenes følsomhet og hva som er bakgrunnsverdier i sedimentene i Nordsjøen. Deteksjonsgrensene (mg/kg tørt sediment) er avhengige av mengdene sediment som er innveid. I tabellen under forutsettes det at innveid minimum er 1 g.

Tabell 6-5: Deteksjonsgrenser for ulike metaller

Element	Deteksjonsgrense mg/kg tørt sediment
Arsen (As)	0,5
Barium (Ba)	1,0
Cadmium (Cd)	0,03
Krom (Cr)	0,5

Tabell 6-5: Deteksjonsgrenser for ulike metaller

Element	Deteksjonsgrense mg/kg tørt sediment
Kobber (Cu)	0,6
Kvikksølv (Hg)	0,01
Bly (Pb)	0,5
Zink (Zn)	2,0

6.6 Vedlegg VI – Formel for beregning av LSC

$$LSC > \bar{R}_{..} + t_{\alpha(1),v} \cdot s \cdot \sqrt{1 + \frac{1}{N_r}}$$

$\bar{R}_{..}$ = gjennomsnitt av stasjonsmiddelverdier for regionale stasjoner

$t_{\alpha(1),v}$ = kritisk verdi fra t-fordelingen med ensidig t-test med signifikansnivå α (=0.05)

og $v = N_r - 1$ frihetsgrader

s = Standardavvik for spredning mellom stasjonsgjennomsnitt

N_r = Antall regionale stasjoner

$$s = \sqrt{\frac{\sum_{i=1}^{N_r} (\bar{R}_{i\cdot} - \bar{R}_{..})^2}{N_r - 1}}$$

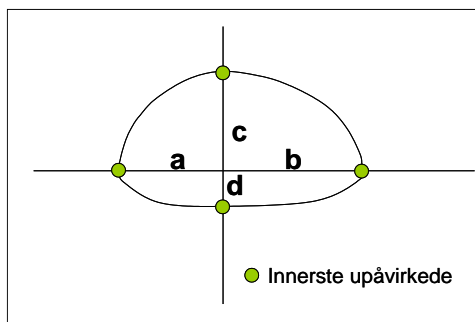
Standardavviket s beregnes som

hvor $\bar{R}_{i\cdot}$ = middelverdiene av parallellene på regionale stasjon nr. i .

6.7 Vedlegg VII - Beregning av påvirket areal

Det beregnes to påvirkningsarealer for hver felt: arealet der det er signifikant kjemisk kontaminering av THC (definert av LSC, beregnes som minimum for THC og THC mer enn 50 mg/kg dersom det lar seg gjøre) og arealet der bunnfaunen er forstyrret. Arealet angis i km². Beregningene tar utgangspunkt i at kontaminert og forstyrret areal rundt et felt har tilnærmet elliptisk form. Radiene i ellipsen bestemmes av hvor langt ut på hvert transekt påvirkningen påvises. Beregningen er konservativ, dvs. at den angir det maksimale arealet som er forstyrret. Radiene beregnes derfor som avstanden fra senter i ellipsen til innerste stasjon som ikke er påvirket. I mange tilfeller vi dette gi en usymmetrisk ellipse (se figur nedenfor). Arealberegningen gjøres på samme måte i begge tilfeller:

$$\text{Areal} = \pi * (a+b)*(c+d)/4$$



Figur 6-2 Beregning av kontaminert areal

Dersom det ikke er undersøkt noen stasjoner langs et transekt, defineres radien ut til nærmeste upåvirkede stasjon i den seneste undersøkelsen der transektet ble dekket.

Dersom et transekt aldri har vært undersøkt, defineres radien som gjennomsnittet av de øvrige radiene.

Dersom en tidligere stasjon er utelatt et år brukes karakteristikken fra siste gang stasjonen ble undersøkt.

For kompliserte felter med mange installasjoner med overlappende stasjonsnett som f. eks Gullfaks bør man definere ett felles elliptisk areal over hele feltet. Radiene bestemmes også her som avstand ut til nærmeste upåvirkede stasjon, men i de fleste tilfeller vil det være behov et visst skjønn.

Beregningsmetoden (valgt ellipse og definisjon av akser) bør dokumenteres i rapporten.

6.8 Vedlegg VIII – Anbefalt utstyr i forbindelse med visuelle undersøkelser

Til visuell kartlegging er følgende utstyr nødvendig:

- Egnet kartleggingsfartøy med dynamisk posisjoneringssystem (DP system)
- ROV egnet til formålet (se nedenfor)
- Undervannsnavigasjon/ USBL system
- Datakommunikasjon (fiberoptikk-kobling mellom bunn og overflate)
- Høyoppløselig (HD) video (videoutstyr som tar opp med bildeoppløsning høyere enn standard oppløsning. Krever fiberkabel for sanntidsoverføring fra ROV. Minimum oppløsning er 720p (det vil si 720 horisontale linjer i video), mens 1080p ("full HD oppløsning") er det vanligste formatet.)
- Stillbildekamera
- Lasere til måling av størrelser

Generelle krav til ROV

- Trusterkapasitet til formålet (tilpasset dybde, strømhastighet og så videre).

- Tilstrekkelig kraftuttak til å betjene det utstyret som skal brukes (beskrevet nedenfor).
- Tilstrekkelig lys som bør kunne vinkles/justeres etter vannforholdene (partikler osv.).

Navigasjonsutstyr

Avhengig av type undersøkelse (pilot, kartlegging eller trendovervåking) stilles ulike krav til nøyaktighet i undervannsposisjonering. Standarden NS-EN 16260 bør følges. For kartlegging bør ikke nøyaktigheten være dårligere enn 2 m + 5 % av vanddypet med løpende registreringer av posisjoner og dyp. Alle posisjoner og dyp må loggføres med referanse til tidspunkt. Det er også fordelaktig dersom tilleggsdata som ROVEN sin fartsretning ("heading"), høyde over bunn ("altitude"), stamping ("pitch"), sideveis rulling ("roll") og fartøyets posisjon inngår i de loggførte data.

Stillbildekamera

Under kartlegging bør det tas et stillfoto for hver 30. meter av havbunnen i tillegg til video, se ellers detaljer i NS-EN 16260. Stillbilder er viktige under artsbestemmelse, mens video er bedre egnet til å angi mengdefordelinger over større områder.

Minstekrav til kamera:

- Kamera med 2 megapixel oppløsning eller høyere er anbefalt. For kartlegging bør kameraet være i stand til å fange opp objekter større enn 5 mm.
- Blitz/"flashgun" bør være tilkoblet systemet slik at det er større mulighet for klare bilder.
- Mulighet for å velge mellom automatisk eller manuell fokusering samt lyssensitivitet (ISO).

Råd: dersom det skal tas bilder av organismer som beveger seg, anbefales det et kamera med hurtig fokusering og høyere ISO tall. Dersom bildeemnene stort sett er fastsittende ("sessile") kan andre kameraegenskaper prioriteres.

Videokamera

Minimumskrav

- Pan-tilt
- Zoom
- Overlay med posisjon, klokkeslett, dyp, transektbenevnelse osv.
- Automatisk eller manuell fokus bør kunne velges

Det er fordelaktig dersom observasjonsfarkosten har ulike kameratyper tilgjengelig med ulik lyssensitivitet og zoomnivå.

Lasermålere

Det finnes flere typer lasermålere både strek- og prikk-typer. Lasernes innbyrdes avstand brukes til å beregne størrelser på objekter og fauna.

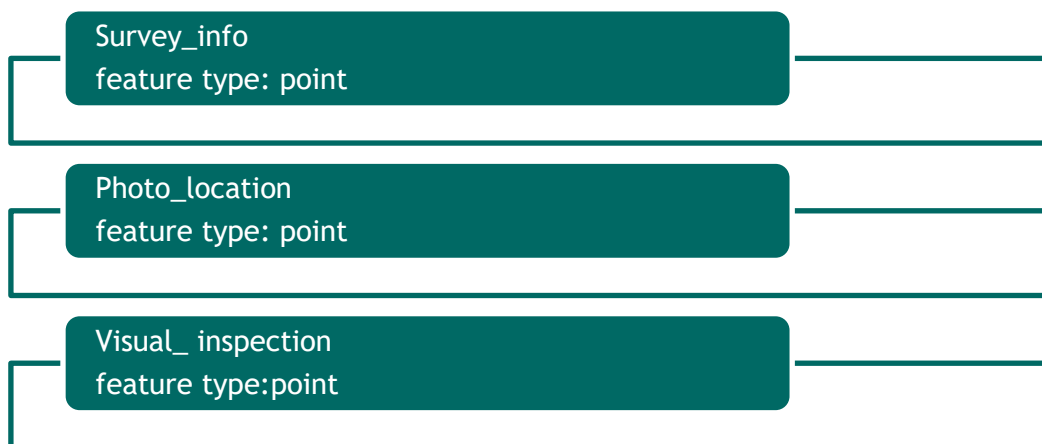
Utstysbeskrivelse ved rapportering

- ROV
 - ROV spesifikasjoner og leverandør

- Tilleggsutstyr, eventuelt også dens montering (for eksempel lysposisjoner osv.)
- Antall og type av lys (Halogen, LED eller annet)
- Lasere (strek- eller punkttype, samt avstand)
- Stillbilde- og videokamera
- Flygehastighet, høyde over bunn, kameraets tilt, lysregulering osv.
- Survey
 - Leverandør
 - Navigasjonssystem og bunn-nøyaktighet
 - Event logging/ event fix
 - Navigasjonsskjerm og tilhørende software
 - Anvendtkartdatum
- Eventuelt tilleggsutstyr
 - For eksempel ROV prøvetakere

6.9 Vedlegg IX – Datastruktur for rapportering fra visuelle undersøkelser

I dette vedlegget beskriver vi hva som skal legges inn i databasen. Datastrukturen kan deles inn i tre tabeller som vist under: informasjon om undersøkelsen ("survey_info"), visuelle observasjoner ("visual_inspection") og bilder og video fra undersøkelsen ("photo_location"). Skjema over datastrukturen er vist i figuren under. Mer informasjon om leveranse av data og datamodell finnes her <https://visuell.miljodirektoratet.no/>



6.9.1 Visuelle observasjoner

Visuelle observasjoner av sediment, strukturer på havbunnen, eventuell menneskelig påvirkning og borekaks, samt visuelle observasjoner av naturtyper og arter på norsk rødliste for arter skal rapporteres.

Følgende naturtyper skal rapporteres i databasen:

- Korallrev/coral reef
 - coral_garden_type: bambus, hard_bottom, pig_tail, other

- Svampsamfunn/ sponge aggregations
 - Sponge_type: hard bottom, soft bottom, glass
- Sjøfjærsamfunn/seapen communities
- Andre habitatdannende fauna/other aggregation forming fauna

I tillegg skal rødlistede arter også rapporteres.

Naturtyper og arter som er registrert i databasen rapporteres som tilstede eller ikke tilstede i undersøkelsesområdet ("present" eller "absent").

For korallskog, svampsamfunn og sjøfjærsamfunn skal den mest dominerende arten rapporteres under "dominating species", og den nest mest dominerende arten skal rapporteres under "secondary species". Dette bør rapporteres per datapunkt, men skal som et minimum rapporteres for hver transektlinje.

Andre kategorier i databasen er:

- "Unidentified" - brukes dersom en dominerende art ikke kan identifiseres, hverken på arts- eller slektsnivå
- "other" - brukes dersom observasjonen kan identifiseres til art eller slekt som ikke finnes i datastrukturen

Det finnes tre kommentarfelt knyttet til fauna:

- Comment on the habitat/aggregation
 - Benyttes dersom man har spesielle kommentarer knyttet til den observerte naturtypen.
- Comment on fauna
 - benyttes for å kommentere på observasjoner i kategorien "other aggregation forming fauna"
- Comment on species.
 - benyttes dersom art eller familie er kjent, men ikke registrert i databasen. Begrunnelse for hvorfor arten/slekten er rapportert skal inkluderes.

Kommentarfeltet benyttes også der det har skjedd endringer i taksonomien. Videre kan spesielle observasjoner slik som skade, tildekket med sediment eller petroleumsprodukter og lignende inkluderes i kommentarfeltet som er mest relevant.

Naturtypene skal også klassifiseres. Klassifisering av de ulike naturtypene er nærmere beskrevet i Norsk olje og gass sin handbook, Species and habitats of environmental concern (Norog håndbok).

Observasjon av havbunnen

Visuelle observasjoner av havbunnen skal rapporteres som beskrevet i tabellen under.

Type	Beskrivelse
Substrat	mud and sand, sand, gravel, cobbles and boulders mud and sand with gravel, cobbles and boulders, bedrock or consolidated sediments, shell hash, coral rubble, coral framework
Havbunnsstruktur	bacterial mats, gas seep, MDACs, hydrothermal vents, iceberg ploughmark, mound, coral mound, pockmarks, ridge, ripples, sand waws and other current features, slide, slide block, cliff, slope, wreck, cable, cobbles, boulders, hole, crack
Antropogenisk påvirkning på havbunnen	Trawl marks, fishing nets, plastic, other fishing litter, other marine litter, shipwreck, comments on anthropogenic impact
Borekaks	Present, partial, complete cover

Naturtyper - korallrev

Tilstedeværelse

Det skal rapporteres om korallrev er observert i området som er undersøkt eller ikke.

Visuelle undersøkelser av korallrev skal kartlegges som enkeltstående korallkolonier. En koloni er karakterisert ved at de har en ende med levende korall polypper mot strømreretning etterfulgt av dødt rev med en hale av korallgrus. Det er viktig å undersøke den levende delen av korallkolonien.

Dersom korallrev er observert, skal arten som danner korallrevet også rapporteres. Det er to arter som danner rev i Norge øyekorall/glasskorall *Desmophyllum pertusum* eller sikksakkkorall *Madrepora oculata*. Disse artene er rødlistede arter og skal derfor rapporteres som enten present eller absent dersom korallrev er observert i undersøkelsesområdet. Dette er nærmere omtalt under rødlistede arter.

Er det mistanke om en ny/annen art skal "other species" benyttes, med kommentarfelt.

Klassifisering

Tetthet av levende polypper i korallfronten skal rapporteres med i følgende intervaller:

- < 5 %
- 5-20 %
- 20-40 %
- 40-60 %
- >60 %

I tillegg skal radius, lengde og høyde (m) rapporteres dersom data foreligger. Dette er nærmere beskrevet i Norog håndbok.

Status på korallkolonien, dvs. en vurdering av størrelse på området med levende *Desmophyllum* polypper på kolonifronten og tettheten av levende polypper på kolonifronten skal også rapporteres.

For nærmere beskrivelser av klassifisering viser vi til Norog håndbok.

Begrepene er ikke de samme som begrepene brukt i Norog håndbok. Sammenhengen er vist under.

Begreper i datastrukturen	Begreper i Norog håndbok
Død (dead)	Dead
Spredt (Scattered)	Poor
Lav tetthet (low density)	Fair
Høy tetthet (high density)	Good
Svært høy tetthet	Excellent

Naturtyper - korallskog

Tilstedeværelse

Det skal rapporteres om korallskog er observert i området som er undersøkt eller ikke. I tillegg skal man registrere om korallskogen som er observert kan defineres som hardbunnskorallskog, bambuskorallskog (domineres av bambuskorall (*Isidella lofotensis*)), grisehalekorallskog (domineres av grisehalekorall (*Radicepes grasilis*)) eller annet (andre typer bløtbunnskorallskog).

Dominerende art og nest mest dominerende art bør rapporteres for hvert datapunkt og skal som et minimum rapporteres for hver transektlinje rapporteres som "*Dominating species in coral gardens*" og "*Secondary species in coral gardens*".

Artene som kan rapporteres under dominerende og sekundær art er vist i tabellen under sammen med tilhørende undergruppe. Det er også lagt inn noen slektsnavn. Slektsnavn skal benyttes dersom det er vanskelig å identifisere på artsnivå.

Hardbunnskorallskog	Bløtbunnskorallskog
<ul style="list-style-type: none">• Hornkoraller<ul style="list-style-type: none">• <i>Paragorgia arborea</i>• <i>Primnoa resedaeformis</i>• <i>Paramuricea placomus</i>• <i>Muriceides kuekenstali</i>• <i>Anthothela grandiflora</i>• <i>Lateothela grandiflora</i>• <i>Swiftia</i> sp.• Blomkolskorallskog<ul style="list-style-type: none">• <i>Drifa glomerata</i>• <i>Duva florida</i>• <i>Duva multiflora</i>• <i>Gersemia</i> sp.• Øvrige bløtkoraller<ul style="list-style-type: none">• <i>Alcyonium digitatum</i>• <i>Alcyonium norvegicum</i>• <i>Alcyonium glomeratum</i>• <i>Anthomastus grandiflorus</i>• <i>Anthelia fallax</i>• <i>Clavularia borealis</i>• <i>Clavularia arctica</i>• <i>Sarcodictyon roseum</i>• Nephtheidae• Hydrokoraller<ul style="list-style-type: none">• <i>Stylaster norvegicus</i>• <i>Stylaster gemmascens</i>	<ul style="list-style-type: none">• Hornkoraller<ul style="list-style-type: none">• <i>Radicipes gracilis</i> (grisehalekoraller)• <i>Isidella lofotensis</i> (bambuskoraller)• <i>Caryophyllia smithii</i>*• <i>Caryophyllia</i> sp*• <i>Desmophyllum dianthus</i>*• <i>Fungiacyathus fragilis</i>*• <i>Flabellum macandrewi</i>*• <i>Stenocyathus vermiformis</i>• <i>Soft Bottom Cup corals</i> (kan brukes dersom det arter markert med stjerne er vanskelig å identifisere)

Klassifisering

Korallskog klassifiseres med følgende individtetthet per 25 m²:

- 1-5
- 6-10
- 11-15
- >15

Naturtyper - svampsamfunn

Tilstedeværelse

Det skal rapporteres om svampsamfunn er registrert i området som er undersøkt eller ikke.

I tillegg skal man registrere om det er observert hardbunns- bløtbunns- eller glassvampfunn (kaldtvann svampsamfunn). Dominerende og sekundær art bør rapporteres for hvert datapunkt, men skal som et minimum rapporteres for hver transektlinje.

- Hardbunnsvamp er fastsittende svamp på steiner og annet hardt substrat. Det er vanlig å finne svamper på hardt substrat og ved høye tettheter vil disse områdene også være økologisk viktig.
- Bløtbunnsvamp er ofte voluminøse svamper som vokser direkte på havbunnen. Dette er typiske arter for OSPAR-habitatet "Deepsea Sponge Aggregations" (OSPAR 2010a)
- Glassvamp. Spesielt på dypere vann kan det forekomme tettere ansamlinger av glassvamp.

Hardbunnsvamp	Bløtbunnsvamp	Glassvampsamfunn
<ul style="list-style-type: none">• <i>Phakellia</i>• <i>Axinella</i>• <i>Antho dichotoma</i>	<ul style="list-style-type: none">• <i>Geodia baretii</i>,• <i>Geodia atlantica</i>,• <i>Geodia spp</i>• <i>Aplysilla sulfurea</i>• <i>Stryphnus ponderosus</i>• <i>Stelletta sp</i>• <i>Chondrocladia grandis</i>• <i>Asconema setubalense</i>• <i>Cladorhiza spp.</i>• <i>Asbestopluma sp</i>• <i>Cladorhiza spp.</i>• <i>Asbestopluma sp</i>	<ul style="list-style-type: none">• <i>Caulophacus arcticus</i>

Klassifisering

Svamp klassifiseres med følgende individtetthet i prosent, per 25 m²:

- < 1 %,
- 1-5 %
- 6-10 %
- >10 %

Naturtyper - sjøfjærsamfunn

Tilstedeværelse

Det skal rapporteres om sjøfjærsamfunn er registrert i området som er undersøkt eller ikke. Dominerende og sekundær art bør rapporteres for hvert datapunkt, men skal som et minimum rapporteres for hver transektlinje.

I datastrukturen finnes følgende arter/slekt:

Sjøfjærsamfunn
<ul style="list-style-type: none">• <i>Funiculina quadrangularis</i>• <i>Virgularia mirabilis</i>• <i>Virgularia glacialis*</i>• <i>Virgularia spp.</i>• <i>Pennatula phosphorea</i>• <i>Kophobelemnion stelliferum</i>• <i>Protoptilum thomsoni*</i>• <i>Ptilella grandis*</i>• <i>Halipteris spp.</i>• <i>Pennatula aculeata</i>• <i>Umbellula encrinus</i>

*Artene *Virgularia glacialis*, *Protoptilum thomsoni*, *Ptilella grandis* skal rapporteres som enkeltstående individer under **rødlistede arter**, dersom individtettheten er 1-5 individer per m².

Klassifisering

Sjøfjær klassifiseres med følgende individtetthet per 25 m²:

- 1-5
- 6-10
- 11-15
- >15

Naturtyper – andre habitatdannende fauna

Denne kategorien benyttes dersom det er andre habitatdannende fauna som bør rapporteres, men som ikke finnes i datastrukturen. Dersom denne benyttes, må kommentarfeltet benyttes.

Rødlistede arter

Tilstedeværelse

Rødlistede arter skal rapporteres, dette inkluderer kategoriene RE (Regionalt utdødd), CR (Kritisk truet), EN (Sterkt truet), VU (Sårbar), NT (Nært truet) og DD (Datamangel), i henhold til Norsk rødliste for arter - utarbeidet av Artsdatabanken.

Artene rapporteres som enkeltstående observasjoner (punkt) og rapporteres i tillegg til observert sårbar naturtype, der det er aktuelt. Eksempelvis rapporteres sjøtre (*Paragorgia arborea*) sammen med naturtypen korallrev.

Følgene korallararter er inkludert og skal rapporteres som tilstede eller ikke tilstede ("present" eller "absent").

Rødlistede koraller	Rødlistede sjøfjær
<ul style="list-style-type: none">•<i>Desmophyllum pertusum</i>•<i>Desmophyllum dianthus</i>•<i>Madrepora oculata</i>•<i>Fungiacyathus fragilis</i>•<i>Stenocyathus vermiformis</i>•<i>Paragorgia arborea</i>•<i>Swiftia pallida</i>•<i>Radicipes gracilis</i>•<i>Anthomastus grandiflorus</i>•<i>Anthelia fallax</i>•<i>Clavularia arctica</i>	<ul style="list-style-type: none">•<i>Virgularia glacialis</i>•<i>Protoptilum thomsoni</i>•<i>Ptilella grandis</i>

Rødlistede svamper er ikke inkludert i databasen. Dette skyldes at det er store mengder arter som er oppført med kategori DD (Datamangel), og at flere arter kan være utfordrende å skille fra hverandre på video. Dersom enkeltforekomster av arter som lett kan identifiseres blir observert kan disse rapporteres som enkeltforekomster under kategorien "Other". Se punkt 2.2.3 for øvrig innrapportering av svampeforekomster.

Andre arter

Kategorien "Other species", benyttes for:

- rødlistede arter som ikke er oppført i databasen.
- arter som er kjent for å være sårbare/bevaringsverdig

Navngivning av observasjonene skal være iht. Norsk Standard NS-EN 16260. Kommentarfeltet benyttes for å gi nærmere informasjon om observasjonen og eventuelt henvisning til litteratur dersom navngivning er omdiskutert.

Fisk

Rødlistede fiskearter skal ikke rapporteres i databasen. Ved funn skal dette komme tydelig frem i rapporten. Dersom arten ikke kan identifiseres, men slekt eller høyere nivå er kjent, skal det opplyses at en ikke kan utelukke at arten er rødlistet. Et slikt eksempel er uerfamilien (Sebastidae), der vanlig uer (*Sebastes norvegicus*) er listet som truet (NT), men kan lett forveksles med andre arter i uerfamilien og dermed vanskelig skilles på video.

6.9.2 Bilder og video

Det er ønskelig at alle bilder og video fra undersøkelsen legges inn i databasen. Som et minimum skal bilder og video som er brukt som grunnlag for klassifiseringen legges inn. Det anbefales at bildene klassifiseres på bakgrunn av bildekvaliteten som:

- Very good
- Good
- Medium
- Poor

Miljødirektoratet

Telefon: 03400/73 58 05 00 | **Faks:** 73 58 05 01

E-post: post@miljodir.no

Nett: www.miljodirektoratet.no

Post: Postboks 5672 Torgarden, 7485 Trondheim

Besøksadresse Trondheim: Brattørkaia 15, 7010 Trondheim

Besøksadresse Oslo: Grensesvingen 7, 0661 Oslo

Miljødirektoratet jobber for et rent og rikt miljø. Våre hovedoppgaver er å redusere klimagassutslipp, forvalte norsk natur og hindre forurensning.

Vi er et statlig forvaltningsorgan underlagt Klima- og miljødepartementet og har mer enn 700 ansatte ved våre to kontorer i Trondheim og Oslo, og ved Statens naturoppsyn (SNO) sine mer enn 60 lokalkontor.

Vi gjennomfører og gir råd om utvikling av klima- og miljøpolitikken. Vi er faglig uavhengig. Det innebærer at vi opptre selvstendig i enkeltsaker vi avgjør, når vi formidler kunnskap eller gir råd. Samtidig er vi underlagt politisk styring. Våre viktigste funksjoner er at vi skaffer og formidler miljøinformasjon, utøver og iverksetter forvaltningsmyndighet, styrer og veileder regionalt og kommunalt nivå, gir faglige råd og deltar i internasjonalt miljøarbeid.